

**РЕГІСТР СУДНОПЛАВСТВА УКРАЇНИ**

---

**ПРАВИЛА  
КЛАСИФІКАЦІЇ ТА ПОБУДОВИ  
МАЛИХ СУДЕН**

**ЧАСТИНА XIII  
ОСОБЛИВІ ВИМОГИ ДО СУДЕН ДЛЯ  
КОМЕРЦІЙНОГО ПЕРЕВЕЗЕННЯ ПАСАЖИРІВ**



**Київ 2024**

## **Регістр судноплавства України. Правила класифікації та побудови малих суден.**

Це видання Правил класифікації та побудови малих суден підготовлене на основі їх четвертого видання 2015 р., з урахуванням змін і доповнень, включених у Бюлетені змін і доповнень №1 (2016 р.) і №2 (2020р.), та оновлених міжнародних стандартів ДСТУ EN ISO групи 13.340.70 Індивідуальні плавзасоби (рятувальні жилети), групи 47.080 Малі судна згідно з національним класифікатором НК 004:2020, гармонізованого з ICS, а також інших оновлених стандартів ДСТУ EN ISO, ДСТУ ISO (див. Додаток 1 до частини I «Класифікація» Правил класифікації та побудови суден), вимог до поліетиленів високої (HDPE), середньої (MDPE) та низької (LDPE) щільності і акрилонітрил бутадієн стиролів (ABS) згідно зі стандартами інших класифікаційних товариств. При підготовці цього видання враховано зміни, внесені циркулярними листами Регістру судноплавства України №211.1.4-1181Ц від 29.05.2017р., №28.8-47 від 10.01.2024р., №28.8-70 від 17.01.2024р., №28.8-306 від 01.03.2024р., №28.8-334 від 06.03.2024р., №34.8-680 від 03.06.2024р., №111/34-24 від 03.07.2024р., №125/34-24 від 17.07.2024р., вимоги застосовних Міжнародних конвенцій та кодексів, прийнятих відповідними резолюціями Міжнародної морської організації (ІМО), вимоги застосовних документів Європейської економічної комісії ООН, Дунайської Комісії та директив Європейського Парламенту і Ради, змін і доповнень, прийнятих за результатами аналізу досвіду застосування Правил класифікації та побудови малих суден попередніх видань та Правил інших класифікаційних товариств.

При розробленні цих Правил також враховані:

Закон України «Про внутрішній водний транспорт» №1054-ІХ від 03.12.2020, у редакції від 13 грудня 2022 року № 2849-ІХ;

Наказ Міністерства розвитку громад, територій та інфраструктури України від 30.05.2023 року за № 462 «Про затвердження Положення про річкову інформаційну службу»;

Наказ Регістру судноплавства України від 02.02.2024р., №13 «Про впровадження нової торговельної марки Регістру судноплавства України».

Перелік частин, що увійшли до цих Правил:

Частина II Корпус

Частина III Пристрої, обладнання та забезпечення

Частина IV Остійність, непотоплюваність та надводний борт

Частина V Механічні установки. Механізми. Системи та трубопроводи.

Частина VI Автоматизація

Частина VII Електричне обладнання

Частина VIII Радіо - та навігаційне обладнання

Частина IX Рятувальні засоби

Частина X Протипожежний захист

Частина XI Випробування суден

Частина XII Матеріали

**Частина XIII Особливі вимоги до суден для комерційного перевезення пасажирів**

Частина XIV Засоби щодо запобігання забрудненню з суден.

Частина XV Зварювання

Правила класифікації та побудови малих суден Регістру судноплавства України затверджені згідно з діючим положенням і вступають у силу 0X.0X.2024 року.

Правила публікуються українською та англійською мовами. У разі розбіжностей між текстами українською та англійською мовами та сумнівів щодо тлумачення Правил текст українською мовою переважатиме.

**Офіційне видання  
Регістр судноплавства України**



### Зміни

Частина XIII Правил класифікації та побудови малих суден видання 2024 року, порівняно з її виданням 2015 року, містить нижчезазначені зміни та доповнення.

Розділи\підрозділи\пункти, що змінюються	Інформація про зміни	Підстава для внесення змін	Дата вступу у силу
1	2	3	4
Розділ 2	<ul style="list-style-type: none"><li>- видалено посилання на «Державні санітарні правила для суден»;</li><li>- видалені вимоги щодо суден <math>L_H \geq 20\text{м}</math>;</li><li>- перефразовано та змінено нумерацію у низці пунктів;</li><li>- вилучено низку пунктів із заміною або без неї;</li><li>- внесені вимоги до суден для комерційного перевезення пасажирів, що перенесені з частини X цих Правил.</li></ul>	Аналіз застосування Правил у наглядовій діяльності	Дата затвердження Правил
Розділ 3	<ul style="list-style-type: none"><li>- низку пунктів викладено у новій редакції, виправлено номери пунктів, на які є посилання, змінено нумерацію;</li><li>- видалено де-які формули з посиланням на ідентичні</li><li>- додано вимоги щодо заборони використання побутових установок, які працюють на зрідженому газу, на суднах з бензиновими двигунами.</li></ul>	Аналіз застосування Правил у наглядовій діяльності	Дата затвердження Правил
Розділ 4	<ul style="list-style-type: none"><li>- змінено назви де-яких розділів.</li></ul>	Аналіз застосування Правил у наглядовій діяльності	Дата затвердження Правил

## 1 ЗАГАЛЬНІ ПОЛОЖЕННЯ

### 1.1 ОБЛАСТЬ ПОШИРЕННЯ

**1.1.1** Вимоги цієї частини Правил поширюються на судна, визначені у **1.3.4.1** частини I «Класифікація» Правил класифікації та побудови суден, побудовані:

- відповідно до вимог цих Правил класифікації та побудови малих суден (надалі – ці Правила);
- за Правилами Регістру для малих суден, які діяли до набрання чинності цими Правилами;
- відповідно до вимог Правил інших класифікаційних товариств (Правила ІКТ),

незалежно від дати побудови, які здійснюватимуть комерційне перевезення (див. **1.2.1.1** частини I «Класифікація» Правил класифікації та побудови суден) не більше ніж 12 пасажирів (див. **1.2.1** цієї частини Правил) та позначаються як «судна для комерційного перевезення пасажирів» і мають у символі класу додатковий знак комерційного використання малого судна **К** (див. **2.2.59.3** частини I «Класифікація» Правил класифікації та побудови суден).

### 1.2 ЗАГАЛЬНІ ВИМОГИ

**1.2.1** Судно для комерційного перевезення пасажирів, яке будується за цими Правилами (судно у побудові), повинне відповідати вимогам частин II÷XII, XIV цих Правил і особливим вимогам, зазначеним у розділі **1** та підрозділах **2.1÷2.5** цієї частини Правил, а також вимогам підрозділу **2.6**, якщо у загальносуднової специфікації (див. **4.2.2.1** частини I «Класифікація» Правил) обумовлено обладнання судна каютами для осіб з обмеженою здатністю до пересування.

**1.2.2** Судно, побудоване та/або класифіковане за цими Правилами (судно в експлуатації), що перекласифікується у судно для комерційного перевезення пасажирів, повинне відповідати вимогам розділу **1** та підрозділу **2.7** цієї частини Правил.

**1.2.3** Судно, побудоване та/або класифіковане за Правилами Регістра України для малих суден, які діяли до введення у дію цих Правил, яке перекласифікується у судно для комерційного перевезення пасажирів, з урахуванням **3.4.8** частини I «Класифікація» Правил класифікації та побудови суден, повинне відповідати вимогам розділу **1** та розділу **3** цієї частини Правил.

**1.2.4** Судно, побудоване відповідно до Директиви 2013/53/EU, що має маркування «СЕ», та/або класифіковане за Правилами ІКТ, і яке перекласифікується на клас Регістру у судно для комерційного перевезення пасажирів, з урахуванням **3.4.1÷3.4.7** частини I «Класифікація» Правил класифікації та побудови суден, повинне відповідати вимогам розділу **1** та розділу **4** цієї частини Правил.

**1.2.5** Загальносуднова специфікація судна (див. **4.2.2.1** частини I «Класифікація» Правил класифікації та побудови суден) для комерційного перевезення пасажирів повинна містити відомості щодо наявності кают, обладнаних для осіб з обмеженою здатністю до пересування (за їх наявності).

**1.2.6** Вимоги цієї частини Правил застосовуються до суден необмеженого, морських обмежених **R1** і **R2** та прибережних **1** і **2** районів плавання, якщо в тексті цієї частини не зазначено інше.

**1.2.7** Судна прибережних змішаних районів плавання повинні задовольняти вимогам до суден відповідних морських районів плавання, якщо в тексті цієї частини не зазначено інше.

**1.2.8** До суден прибережних **3** і **4** районів плавання, на яких:

**.1** передбачається міжнародне перевезення пасажирів - повинні застосовуватись вимоги цієї частини Правил як до суден прибережного **2** району плавання;

**.2** не передбачається міжнародне перевезення пасажирів - особливі вимоги не пред'являються, крім обумовлених у цій частині Правил.

**1.2.9** Судна не повинні бути суднами, що буксируються.

**1.2.10** На суднах не повинні застосовуватись карбюраторні двигуни, встановлені стаціонарно в машинних приміщеннях.

**1.2.11** Судна необмеженого, морських обмежених **R1** і **R2** та прибережних **1** і **2** районів плавання повинні бути палубними суднами (див. **1.3.4.5** частини I «Класифікація» Правил класифікації та побудови суден).

**1.2.12** Судна прибережного **5** району плавання повинні задовольняти вимогам цієї частини Правил для цього району.

**1.2.13** Судна прибережного **5** району плавання, не повинні використовуватися для міжнародного комерційного перевезення пасажирів.

### 1.3 ВИЗНАЧЕННЯ ТА ПОЯСНЕННЯ

**1.3.1** Визначення та пояснення, що стосуються загальної термінології Правил, наведено у **1.2.1, 1.2.2** та **1.3.4.5, 1.3.4.10.1** частини I «Класифікація» Правил.

У цій частині Правил додатково прийнято такі визначення.

*Бербоут чартер* – чартер, у якому капітан судна та екіпаж надаються наймачем.

*Екіпаж судна* – всі особи на борту судна, що забезпечують судноводіння та технічне обслуговування судна, його технічних засобів, систем та пристроїв, живучість та безпеку експлуатації судна, а також персонал, що обслуговує як екіпаж судна, так і інших осіб, що знаходяться на борту.

*Існуюче судно* – судно, яке є новим.

*Капітанський чартер* – чартер, у якому капітан надається судновласником судна.

*Кількість людей на борту* – загальна кількість членів екіпажу та пасажирів на судні, обумовлена у специфікації та Свідоцтві про придатність судна до плавання.

*Людина* – особа віком один рік і більше.

*Міжнародний рейс* - рейс судна, що плаває під прапором однієї держави, в порт, на судноверф або віддалений від берега термінал, що знаходяться під юрисдикцією іншої держави, або з них.

*Міжнародне перевезення пасажирів* – перевезення пасажирів у міжнародному рейсі.

*Місця для збору пасажирів* – простори судна, які спеціально захищені та в яких пасажирів збираються у разі небезпеки;

*Нове судно* – будь-яке судно, на дату набрання Правилами чинності, контракт на побудову якого укладено, або, за відсутності контракту на побудову, киль якого закладений, чи яке знаходиться у стадії:

- судно, що будується, ідентифікується з конкретним судном; і
- зборка судна розпочата, причому, маса зібраної частини корпусу судна становить не менше 1% розрахункової маси усіх корпусних конструкцій, або, для судна з корпусом з АВ-пластику, коли перший міцніший армований шар повної товщини схваленого корпусу з АВ-пластику закладений у/на матрицю.

*Особи з обмеженою здатністю до пересування* - особи, які мають певні труднощі під час користування громадським транспортом, такі, як люди похилого віку, особи, які страждають на фізичні недоліки, особи з недостатньою функцією органів чуття (зір і слух), особи на інвалідних візках, вагітні жінки та особи, які супроводжують дітей.

До категорії «особи з обмеженою здатністю до пересування», на які поширюються вимоги Правил, не належать особи із психічними розладами.

*Пасажир* – будь-яка особа на борту судна, крім:

- капітана та членів екіпажу, службовців або найнятих на борт судна, також на умовах *чартеру*, у комерційному рейсі;
- дитини віком менше року.

*Судно в експлуатації* - судно, що не є судном у побудові.

*Судно у побудові* - судно, що будується з моменту закладки кіля, (див. визначення *Нове судно*), до дати отримання свідоцтва про придатність до плавання та інших документів Реєстру.

*Чартер* – угода між судновласником судна та іншою стороною, яка дозволяє цій іншій стороні експлуатувати судно та називатися «наймачем».

*Шляхи евакуації* - частина місць збору пасажирів на судні, з яких може здійснюватися евакуація людей;

## 2 СУДНА, ЩО БУДУЮТЬСЯ АБО ПОБУДОВАНІ ЗА ЦИМИ ПРАВИЛАМИ

### 2.1 ЗАГАЛЬНІ ВИМОГИ

**2.1.1** Цей розділ розглядає особливі вимоги до суден, що будуються та класифікуються за цими Правилами (судно у побудові) для комерційного перевезення пасажирів, та до суден, що побудовані за цими Правилами (судно в експлуатації), і перекласифікуються у судна для комерційного перевезення пасажирів.

**2.1.2** Загальні вимоги до судна у побудові зазначені у **1.2.1**, а до судна в експлуатації - у **1.2.2**.

### 2.2 ЧАСТИНА ІІІ. ПРИСТРОЇ, ОБЛАДНАННЯ І ЗАБЕЗПЕЧЕННЯ

Вимоги наступного пункту **2.2.1** замінюють відповідні вимоги підрозділів **7.3, 7.4, 7.5** частини ІІІ «Пристрої, обладнання і забезпечення» цих Правил або доповнюють вимоги цих підрозділів.

**2.2.1** На суднах відкриті простори палуб, а також будь-які рецеси в них, що мають глибину більш ніж 1м, та не забезпечені закриттям, повинні огорожуватися по периметру огорожею: фальшбортом заввишки не менше 1000мм над палубою; леєрною огорожею або релінгами висотою не менше 1000мм над палубою з проміжними леєрами/релінгами достатньої міцності та відстанню між проміжними леєрами/релінгами не більше 250мм.

Допускається встановлення трамплінів та сіток.

Якщо загальна лінія огороження переривається бортовими або кормовими проходами, ці проходи повинні бути забезпечені надійними закриттями.

Леєрне огороження просторів, доступних для пасажирів, повинне бути обтягнуто сіткою з коміркою не більше 100×100мм.

Якщо огороження висотою 1000мм може створювати перешкоди в робочому просторі, висота огороження (фальшборту, леєрного або релінгами) над робочою палубою в таких місцях, доступних тільки екіпажу, може бути зменшена до:

- 600мм на суднах довжиною  $8,5 \leq L_H < 20,0$ м;
- 450мм на суднах довжиною  $L_H < 8,5$ м.

Мінімальна висота верхньої кромки буртику упору для ступні повинна бути вищою за рівень робочої палуби не менше ніж на 50мм.

Судно повинне бути забезпечене засобами, такими як трапи, сходи тощо, що забезпечують повернення на борт людини, яка опинилась у воді, від рівня заборотної води, без сторонньої допомоги.

Засоби, що забезпечують повернення на борт людини, повинні бути постійно готовими до використання без застосування будь-яких інструментів або пристроїв.

### 2.3 ОБЛАДНАННЯ ПРИМІЩЕНЬ

**2.3.1** На суднах необмеженого, морських обмежених, прибережних морських та змішаних **1 і 2** районів плавання, для всіх пасажирів, що знаходяться на борту судна, повинні бути передбачені спальні місця в приміщеннях, які забезпечують захист людини від довкілля.

**2.3.2** На суднах прибережних річкових **1 і 2** районів плавання:

.1 повинно бути передбачено розміщення на місцях для сидіння всіх пасажирів, що знаходяться на борту судна, у приміщеннях, що забезпечують захист людини від впливу зовнішнього середовища;

.2 при тривалості рейсу понад 24 години для всіх пасажирів, що знаходяться на борту судна, повинні бути передбачені спальні місця в приміщеннях, що забезпечують захист людини від впливу зовнішнього середовища.

**2.3.3** На суднах всіх прибережних **3 і 4** районів плавання (див. також **1.1.9.1**), повинно бути передбачено розміщення на місцях для сидіння всіх пасажирів, що знаходяться на борту судна, у приміщеннях, що забезпечують захист людини від впливу зовнішнього середовища.

**2.3.4** Приміщення, передбачені згідно **2.3.1** та **2.3.2**, повинні бути обладнані системою штучної вентиляції.

Приміщення, передбачені згідно **2.3.3**, повинні бути обладнані системою природної або штучної вентиляції.

**2.3.5** Канали системи вентиляції та приймальні отвори повинні задовольняти застосовним вимогам **4.9.1** частини V «Механічні установки. Механізми. Системи і трубопроводи».

Продуктивність/кратність штучної вентиляції повинна забезпечувати за всіх умов експлуатації судна достатній приплив повітря, необхідний для безпеки і зручності всіх людей на борту та надійної роботи встановленого обладнання (відповідно до району плавання).

**2.3.6** Приміщення, передбачені відповідно до **2.3.1**, **2.3.2** та **2.3.3**, повинні бути обладнані електричним освітленням (див. **6.1.5** частини VII «Електричне обладнання» Правил).

## **2.4 ЧАСТИНА IX. РЯТУВАЛЬНЕ ЗАБЕЗПЕЧЕННЯ**

Вимоги наступного пункту **2.4.1** замінюють відповідні вимоги пунктів **2.2.1** та **2.2.2** частини IX «Рятувальне забезпечення» Правил.

**2.4.1 Забезпечення суден необмеженого, морських обмежених R1, R2 та прибережних 1÷4 районів плавання.**

**2.4.1.1** Судна необмеженого, морських обмежених **R1, R2** та прибережних **1 і 2** районів плавання повинні:

**.1** мати на кожному борту судна надувні рятувальні плоти місткістю та в кількості, достатній для розміщення 100% кількості людей на борту, з урахуванням випадку втрати або пошкодження та неможливості ремонту в судових умовах одного з плотів найбільшої місткості;

**.2** якщо надувні рятувальні плоти, зазначені у **2.4.1.1.1**, не можуть бути легко переміщені для спуску з будь-якого борту судна, повинна бути передбачена додаткова кількість надувних рятувальних плотів для того, щоб загальна місткість наявних на кожному борту надувних рятувальних плотів була достатньою для розміщення 150% кількості людей на борту;

**.3** бути забезпечені моторною шлюпкою з жорстким або надувним корпусом, довжиною не менше 3,3м, що забезпечує розміщення не менше чотирьох осіб у сидячому положенні та одну людину в лежачому положенні, що відповідає, за винятком довжини, вимогам до чергових шлюпок **6.19.1÷6.19.3, 6.19.5** частини II «Рятувальні засоби» Правил щодо обладнання морських суден;

**.4** в якості рятувальних плотів використовувати надувні рятувальні плоти типу 1 згідно з BS ISO 9650-1:2022 «Мале судно. Надувні рятувальні плоти типу 1 і типу 2», які застосовуються в залежності від температури навколишнього повітря, яка очікується під час експлуатації судна:

**.4.1** група А – при температурі нижче 0°C;

**.4.2** група В – при температурі 0°C та вище.

### **Примітки:**

1. Судна необмеженого району плавання, експлуатація яких передбачається в екстремальних зонах, наприклад, на північ від літнього періоду зимової сезонної зони або в південних широтах (див. Правила про вантажну марку морських суден) повинні бути укомплектовані рятувальними плотами, що відповідають вимогам Кодексу КСС (див. рез. MSC.48(66) від 04.07.1966 р. Міжнародний кодекс з рятувальних засобів з поправками (Кодекс КСС).

2. Замість надувних рятувальних плотів можуть бути застосовані жорсткі рятувальні плоти, які відповідають вимогам **6.10** частини II «Рятувальні засоби» Правил щодо обладнання морських суден.

**2.4.1.2** Судна прибережних **3 і 4** районів плавання, крім суден зазначених у **1.1.9.1** цієї частини Правил, повинні:

**.1** мати 1 або більше надувних рятувальних плотів загальною місткістю, достатньою для розміщення 100% кількості людей на борту;

**.2** мати, крім суден прибережного **4** району плавання, (нести або буксирувати) один або кілька веслових човнів з надувним або жорстким корпусом загальною місткістю, достатньою для розміщення не менше 50% від загальної кількості людей на борту. Цей човен (встановлений на судні або буксирований) повинен знаходитися в стані повністю готовому до використання і бути оснащений леєрами безпеки таким чином, щоб утримуватися за них могли не менше 75% осіб від загальної кількості людей на борту.

**.3** в якості рятувальних плотів використовувати надувні рятувальні тіла типу 2 згідно з BS ISO 9650-1:2022 «Мале судно. Надувні рятувальні плоти типу 1 і типу 2».

Допускається використання рятувальних плотів, які відповідають вимогам розділу 8 частини III «Пристрої, обладнання і забезпечення. Сигнальні засоби» Правил класифікації та побудови суден внутрішнього плавання».

Вимоги наступного пункту **2.4.2** замінюють відповідні вимоги пунктів **2.3.1.1**, **2.3.1.2** та **2.3.1.5** частини IX «Рятувальне забезпечення» цих Правил.

**2.4.2 Забезпечення індивідуальними рятувальними засобами.**

**2.4.2.1** Забезпечення суден рятувальними кругами повинне відповідати вимогам таблиці 2.4.2.1.



Таблиця 2.4.2.1. Забезпечення рятувальними кругами

Район плавання судна	Довжина судна, м	Кількість рятувальних кругів <sup>3</sup>		
		Усього	У тому числі	
			із самоzapальним сигнальним вогнем	з рятувальним ланем
Судна необмеженого, морських обмежених, прибережних морських 1 і 2 районів плавання	$L_H > 15$	8	6 <sup>1</sup>	на кожному борту
	$L_H \leq 5$	4 <sup>2</sup>	2	
Судна прибережного річного 1 і 2 районів плавання	$L_H > 15$	4 <sup>2</sup>	2	на кожному борту
	$L_H \leq 5$	3 <sup>2</sup>	1	
Судна прибережних 3÷5 районів плавання	$L_H > 15$	4	1	на кожному борту
	$L_H \leq 5$	2	1	

<sup>1</sup> Не менше двох з них повинні бути також забезпечені димовими шашками, що автоматично діють, відповідають вимогам 6.2.3 частини II «Рятувальні засоби» Правил щодо обладнання морських суден, і швидко скидаються з ходового містка.

<sup>2</sup> 1 рятувальний круг повинен бути забезпечений віхою з прапорцем та ліхтарем у верхній її частині.

<sup>3</sup> На суднах, не забезпечених надувними плотами, а також на суднах, не забезпечених рятувальними кругами з розрахунку 2 особи на 1 круг, повинна бути передбачена можливість утримуватися людям, які у воді, за затоплене у пряму положенні або перевернуте судно.

**2.4.2.2** Судно повинне бути забезпечене рятувальними жилетами виходячи із забезпечення 105% кількості людей на борту (але не менше 1 додаткового жилета).

Повинні бути передбачені рятувальні жилети для дітей з урахуванням ймовірної кількості та віку дітей, які перебувають на борту, за умови забезпечення кожної дитини рятувальним жилетом.

Додатково до вказаних дитячих рятувальних жилетів:

- на суднах, що виконують рейси тривалістю менше 24 годин, повинна бути забезпечена кількість рятувальних жилетів для немовлят, що дорівнює 2,5% кількості людей на борту (із округленням до значення цілого числа у більшу сторону) - не менше 1;

- на суднах, що виконують рейси тривалістю 24 години і більше, рятувальні жилети для немовлят повинні бути передбачені для кожного немовляти, що перебуває на борту судна.

Вимоги підрозділу 3.3 частини IX «Рятувальне забезпечення» цих Правил доповнюються вимогами наступних пунктів.

#### **2.4.3 Розміщення моторної шлюпки.**

##### **2.4.3.1** Моторні шлюпки повинні встановлюватись:

**.1** у стані постійної готовності до спуску протягом не більше 5хв, у разі надувних моторних шлюпок - у повністю надутому стані;

**.2** у місці, зручному для спуску та підйому;

**.3** так, щоб ні моторна шлюпка, ні пристрої для її установки не заважали використанню будь-якого іншого рятувального засобу в будь-якому іншому місці спуску;

**.4** моторні шлюпки, що спускаються по борту судна, повинні встановлюватись якнайдалі в ніс від гребного гвинта;

**.5** моторні шлюпки повинні бути прикріплені до спускових пристроїв.

**2.4.3.2** На моторній шлюпці, а також на пульті управління її спуском або поблизу них повинні бути передбачені таблички або позначення, які повинні:

**.1** пояснювати призначення органів управління та порядок приведення в дію рятувального засобу, а також містити необхідні інструкції чи попередження;

**.2** бути добре видимими при аварійному освітленні.

#### **2.4.4 Розміщення веслового човна.**

##### **2.4.4.1** Весловий човен (на суднах прибережного 3 району плавання) повинен встановлюватись:

**.1** у стані постійної готовності до спуску протягом не більше 5хв, у разі надувного човна — у повністю надутому стані протягом будь-якого часу;

**.2** відповідно до застосованих вимог 2.4.3.1.2÷2.4.3.1.5.

**2.4.5** Спускові пристрої моторних шлюпок та веслових човнів з жорстким корпусом повинні відповідати вимогам 6.20.1÷6.20.4 та 6.20.6 частини II «Рятувальні засоби» Правил щодо обладнання морських суден, які пред'являються до чергових шлюпок.

#### 2.4.6 Прожектор.

Судна необмеженого, морських обмежених та прибережних 1÷3 районів плавання повинні обладнуватися ефективним стаціонарним або переносним прожектором, придатним для використання під час пошуку людини за бортом та операцій підйому з води.

**Примітка:**

Судна прибережного 4 району плавання, що виконують рейси тривалістю 12 годин і більше, повинні обладнуватися ефективним стаціонарним або переносним прожектором.

**2.4.7** На борту судна повинен бути аварійний (недоторканий) запас питної води, придатної до використання відповідно до тривалості рейсу та умовам зберігання, з розрахунку 2 літри на людину (згідно з кількістю людей на борту) на кожні повні і не повні 20 миль віддаленості від берега, які призначаються відповідно до району плавання судна, але досить 10 літрів на людину.

### 2.5 ЧАСТИНА X. ПРОТИПОЖЕЖНИЙ ЗАХИСТ

#### 2.5.1 Вимоги до матеріалів.

**2.5.1.1** Корпуси суден, виготовлені з горючих матеріалів, повинні відповідати вимогам 2.2.2 частини X «Противопожежний захист» цих Правил незалежно від району плавання.

**2.5.1.2** Конструктивний захист машинних приміщень (відділень), їхніх шахт та приміщень, які призначені для зберігання горючих рідин, повинен відповідати вимогам 2.2.3 частини X «Противопожежний захист» цих Правил незалежно від району плавання.

Вимоги наступного пункту 2.5.2 замінюють відповідні вимоги 5.3.2.1÷5.3.2.3 частини X «Противопожежний захист» Правил.

#### 2.5.2 Кількість, розташування та подача пожежних насосів.

**2.5.2.1** На суднах необмеженого, морських обмежених R1, R2 прибережних 1 і 2 районів плавання повинні бути встановлені два пожежні насоси з механічним приводом.

На суднах з потужністю головних двигунів менше 120кВт допускається використання пожежних насосів з приводом від головного двигуна за умови, що конструкція комплексу «двигун-валопривід-гвинт» забезпечує дію пожежного насоса, якщо судно не на ходу.

На суднах прибережного 1 і 2 районів плавання, за погодженням з Регістром, для одного з пожежних насосів може бути допущена текстурна передача від головного двигуна до насоса, яка також забезпечує передачу крутного моменту у разі розриву одного з ременів.

Подача кожного пожежного насоса повинна бути достатньою для забезпечення одночасної роботи двох ручних стволів з найбільшим діаметром насадки, прийнятої для даного судна, при тиску біля віддаленого крана 0,31МПа.

**2.5.2.2** Якщо на суднах необмеженого, морських обмежених районів плавання, пожежа в будь-якому приміщенні може вивести з ладу всі пожежні насоси, повинен бути встановлений аварійний пожежний насос подачею не менше 15м<sup>3</sup>/год.

**2.5.2.3** Водопожежна система повинна забезпечувати автоматичний або дистанційний пуск із ходового містка щонайменше одного пожежного насоса.

У місці дистанційного пуску насоса повинен бути встановлений показчик тиску води в магістралі. Виконання цієї вимоги може не передбачатися, якщо пристрій пуску пожежного насоса у машинному приміщенні знаходиться у легкодоступному місці.

Якщо насос пускається автоматично, або якщо кінгстон не може бути відкритий з місця, звідки насос дистанційно пускається, кінгстон повинен постійно знаходитися у відкритому положенні.

**2.5.2.4** На суднах прибережних 3÷5 районів плавання кількість та розташування пожежних насосів повинні відповідати вимогам 5.3.2.1 частини X «Противопожежний захист» цих Правил.

Подача пожежного насоса повинна бути достатньою для забезпечення одночасної роботи двох ручних стволів з найбільшим діаметром насадки, прийнятої для даного судна, при тиску біля віддаленого крана 0,31МПа.

**Примітка:**

До суден 3 і 4 прибережних районів плавання, на яких передбачається міжнародне перевезення пасажирів, повинні застосовуватись вимоги як до суден 2 прибережного району плавання.

#### 2.5.3 Міжнародне берегове з'єднання.

**2.5.3.1** На суднах необмеженого, морських обмежених R1, R2 та морських прибережних 1 і 2 районів плавання, з довжиною корпусу  $L_N > 15,0$ м, експлуатація яких передбачає здійснення міжнародних рейсів, для приймання води з берега або з іншого судна до суднової водопожежної системи повинне бути передбачене міжнародне берегове з'єднання (див. рис. 2.5.3.1).

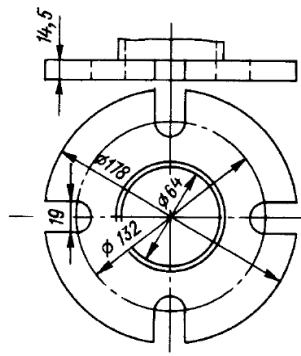


Рис. 2.5.3.1. Міжнародне берегове з'єднання

**2.5.3.2** З'єднання з одного боку повинне мати фланець з гладкою поверхнею і розмірами, наведеними на рис. 2.5.3.1, а з іншого боку - приєднувальну головку швидкозмикаючого типу, що відповідає арматурі судових пожежних кранів і рукавів.

З'єднання, прокладка, болти та гайки повинні бути виготовлені з матеріалів, що витримують тиск 1МПа.

**2.5.3.3** З'єднання в комплекті з прокладкою, болтами, гайками та шайбами повинне зберігатися разом із протипожежним забезпеченням.

#### **2.5.4 Стационарний аварійний пожежний насос.**

Стационарний аварійний пожежний насос, його розташування та трубопроводи повинні відповідати застосовним вимогам **3.2.4** частини VI «Протипожежний захист» Правил класифікації та побудови морських суден.

#### **2.5.5 Побутові установки, які працюють на зрідженому газу.**

Судна з бензиновими двигунами не допускається обладнувати побутовими установками, які працюють на зрідженому газу (див. **4.15.1.3** частини V «Механічні установки, Механізми. Системи і трубопроводи» цих Правил).

## **2.6 ОБЛАДНАННЯ СУДЕН, ПРИДАТНИХ ДЛЯ ОСІБ З ОБМЕЖЕНОЮ ЗДАТНІСТЮ ДО ПЕРЕСУВАННЯ**

### **2.6.1 Забезпечення безпеки осіб з обмеженою здатністю до пересування.**

**2.6.1.1** На суднах повинні бути передбачені зони для користування особами з обмеженою здатністю до пересування та враховані особливі потреби таких осіб щодо безпеки.

**2.6.1.2** Зони повинні відповідати таким вимогам:

- ширина зон повинна бути не менше 1,30м, щоб забезпечити проїзд інвалідних візків;
- по можливості не повинно бути виступів, гострі кути повинні бути заокруглені. Обладнання, розташоване в межах зони, повинне бути вмонтоване в стіни, вертикальні трубопроводи повинні, за можливості, розташовуватися в нішах або кутах;

- повинне бути забезпечене протиковзне покриття, особливо в тих місцях, де є ухили (апарелі тощо), у проходах та в коридорах між різними приміщеннями та між приміщеннями та трапами. Таке покриття не повинне накопичувати статичну електрику;

- палубних надбудов на висоті 0,9м над рівнем палуби, за які можна триматися;

- не повинно бути порогів. Якщо це неможливо, то їхня висота не повинна перевищувати 0,025м;

- комінгси на відкритих палубах повинні бути якомога нижчими з урахуванням інших чинних вимог.

Вони можуть бути повністю усунуті за рахунок використання дренажних отворів, які можуть накриватися ґратами з дрібними отворами та виводитися за борт судна;

- якщо висота дверних порогів та комінгсів більше 0,025м, то вони повинні бути знімними чи складатися з низьких м'яких гумових секцій або повинна бути передбачена можливість переїзду через них за допомогою знімних апарелей;

- необхідно уникати одиночних сходів у коридорах і перед дверима або за ними;

- на головній палубі або палубі, на якій провадиться посадка/висадка, з кожного борту судна повинно бути забезпечене принаймні одне місце для висадки пасажирів з мінімальною шириною вільного виходу 1,5м.

**2.6.1.3** На суднах, обладнаних каютами для осіб з обмеженою здатністю до пересування:

**.1** колективні рятувальні засоби повинні розташовуватися поблизу приміщень, що займаються особами з обмеженою здатністю до пересування, мати відповідне маркування.

Для полегшення орієнтації осіб з обмеженою здатністю до пересування з ослабленим зором та/або слухом, поблизу колективних рятувальних засобів повинні бути встановлені світлові та/або звукові сигнальні пристрої. При цьому повинна бути передбачена можливість пересадки осіб з обмеженою здатністю до пересування з інвалідних візків у шлюпки та/або човни та їх спуск на воду з повним завантаженням.

**.2** у зазначених каютах повинні знаходитись рятувальні жилети.

### **2.6.2 Обладнання приміщень, шляхів сполучення для осіб з обмеженою здатністю до пересування.**

**2.6.2.1** Каюти для осіб з обмеженою здатністю до пересування та приміщення, передбачені відповідно до **2.3.1**, **2.3.2** та **2.3.3**, повинні, за можливості, перебувати на одній палубі, бажано на тій, на якій розташовані громадські приміщення.

Розміщення таких кают повинне забезпечувати можливість евакуації будь-коли всіх пасажирів на відкриту палубу. Для висадки пасажирів з цих палуб повинен бути передбачений принаймні один аварійний вихід шириною 1,0м.

Кількість таких кают повинна визначатися судовласником.

Відповідальність за будь-яке необхідне оснащення таких кают лежить на судовласнику.

**2.6.2.2** Двері приміщень, що призначені для осіб з обмеженою здатністю до пересування, повинні відповідати таким вимогам:

**.1** двері, за винятком дверей, що виходять у проходи, повинні відчинятися назовні. У відкритому стані двері повинні упиратися в стіну та фіксуватися в цьому положенні;

**.2** двері не повинні закриватися на ключ або замикатися іншим способом сторонніми особами;

**.3** з боку, куди відчиняються двері, повинен бути мінімальний просвіт 0,6м між внутрішнім кінцем дверної рами з боку замку та суміжною перпендикулярною стіною;

**.4** необхідно уникати використання дверей спеціальної конструкції, таких, як обертові двері і двері, що вільно відкриваються в обидві сторони;

**.5** у разі встановлення розсувних дверей нижній напрямний паз повинен перебувати нижче рівня підлоги;

**.6** ширина дверних прорізів повинна бути не менше 0,9м, щоб у них могли вільно проходити інвалідні візки;

**.7** двері туалетів повинні відчинятися назовні або бути розсувними. Запірні пристрої повинні бути вбудовані у ручки дверей.

**2.6.2.3** Трапи, що призначені для людей з обмеженою здатністю до пересування, повинні відповідати наступним вимогам:

**.1** ухил трапу не повинен перевищувати 38°;

**.2** трап повинен мати габаритну ширину не менше 0,9м;

**.3** глибина сходів - не менше 0,3м;

**.4** відстань між сходинками по всій довжині трапу повинна бути однаковою – не більше 0,18м;

**.5** поверхня сходів повинна мати протиковзне покриття, не мати виступів та заглиблень;

**.6** не допустимі гвинтові трапи;

**.7** трапи повинні бути прямими, не повинні розташовуватися в напрямку, перпендикулярному діаметральній площині судна;

**.8** поручні з обох боків трапа повинні розташовуватися на висоті 0,9м над переднім краєм сходинки, не перериватися по всій довжині трапу.

Поручні повинні мати круглий переріз діаметром 0,04÷0,05м, відстань між поручнями і стінкою повинна становити не менше 0,06м;

**.9** поручні трапу повинні приблизно на 0,3м виходити за межі верхньої та нижньої його частин без обмеження руху.

Кінці поручнів повинні бути загнуті до стінки. Передні частини, принаймні, першої та останньої сходинки, а також покриття підлоги на кінцях сходів повинні бути пофарбовані у яскраві кольори.

### **2.6.3 Обладнання засобами доступу на судно для осіб з обмеженою здатністю до пересування.**

**2.6.3.1** На судах, обладнаних каютами для осіб з обмеженою здатністю до пересування, борти яких височіють над ватерлінією в порожньому стані більш ніж на 1,5м, повинні бути передбачені трапи або сходні, призначені для безперешкодного доступу на судно як в інвалідних візках, так і осіб, які не користуються ними, що відповідають таким вимогам:

**.1** ширина - не менше 0,9м;

**.2** для переміщення по сходні інвалідних візків поперечні планки-сходинки повинні:

- розташовуватися симетрично щодо поздовжньої осі з кроком між ними 0,3÷0,4м;

- мати такі розміри: довжина не більше 0,3м та висота 0,03м;

**.3** поверхня повинна мати перфорацію для стікання води та покриття, що перешкоджає прослизанню коліс інвалідних візків та опор інших засобів пересування осіб з обмеженою здатністю до пересування;

**.4** повинні бути обладнані з обох сторін поручнями, розташованими на висоті 1м, що виступають на 0,3м з обох кінців трапу і загнутими по радіусу до 0,2м, а також двома проміжними леєрами. Відстань нижнього проміжного леєра від сходів – 0,23м.

Кожний поручень повинен мати не менше трьох стояків;

**.5** повинні бути фіксуючий пристрій та бортики заввишки не менше 0,05м, що запобігають бічному зміщенню інвалідних візків під час руху;

**.6** для усунення перепаду і/або коливань рівнів між причалом та палубою повинні бути передбачені опорні котки, розташовані на кінці сходні з боку причалу та шарнірно з'єднані з відкидним листом на кінці сходні;

**.7** необхідно враховувати, що особа в інвалідному візку не може подолати ухил більше 1:20 (3°) без сторонньої допомоги, а підйом по ухилу більше 1:4 (14°) вкрай скрутний навіть із сторонньою допомогою.

Якщо на деяких причалах необхідно установлювати сходню з великим ухилом (наприклад, 1:4), то довжина сходні не повинна перевищувати двох метрів

**.8** місця проходу, призначені для осіб з обмеженою здатністю до пересування, повинні мати ширину у світлі рівну 1,30м і не повинні мати виступів та порогів заввишки більше 0,025м.

Стіни в місцях проходу, призначених для осіб з обмеженою здатністю до пересування, повинні бути оснащені поручнями з обох боків на висоті 0,9м над рівнем палуби.

## 2.7 СУДНА В ЕКСПЛУАТАЦІЇ

**2.7.1** Цей підрозділ розглядає вимоги до суден, що побудовані відповідно до вимог Правил, та перекласифікуються у судна для комерційного перевезення (див. **1.2.2**).

**2.7.2** Судно, яке перекласифікується в судно для комерційного перевезення пасажирів, повинне:

- відповідати вимогам **1.1.6÷1.1.14**;

- відповідати вимогам **2.2÷2.5**, а також **2.6** якщо у загальносуднової специфікації обумовлено обладнання судна каютами для осіб з обмеженою здатністю до пересування.

**2.7.3** Судно повинне відповідати додатковим вимогам, які застосовуються до суден для комерційного перевезення пасажирів, викладених у таких частинах Правил:

**.1** частина V – вимоги **2.1.9, 2.12.2.3, 4.3.2.1, 4.11.1.1, 4.11.3.2, 4.12.1.1, 4.12.1.2, 4.12.2.1, 4.15.1.3**;

**.2** частина VI – вимоги **3.2.6**;

**.3** частина VII – вимоги **3.3.2, 6.1.5, 7.1.3.2, 7.1.5, 7.1.6, 7.7**;

**.4** частина VIII – вимоги **1.4.3, 2.1.5**;

**.5** частина X – вимоги **1.4.3, 1.6.12, 2.1.2**;

**.6** частина XIV – вимоги **4.5.2**.

## **3 СУДНА, ЩО ПОБУДОВАНІ ЗА ПРАВИЛАМ РЕГІСТРУ ДЛЯ МАЛИХ СУДЕН, ЯКІ ДІЯЛИ ДО ВВЕДЕННЯ У ДІЮ ЦИХ ПРАВИЛ**

### **3.1 ЗАГАЛЬНІ ВИМОГИ**

**3.1.1** Цей розділ розглядає вимоги до суден, побудованих та/або класифікованих відповідно до вимог Правил Регістру для малих суден, що діяли до введення в дію цих Правил, які перекласифікуються у судна для комерційного перевезення пасажирів. Загальні вимоги до судна зазначені у **1.2.3**.

**Примітка:**

Для суден, класифікованих за «Правилами класифікації та побудови малих суден», 2001р., крім суден категорії 7, застосовуються вимоги цієї частини Правил відповідно до наступного:

- до суден категорії 1 – прибережного **1** району плавання;
- до суден категорії 2 – прибережного **2** району плавання;
- до суден категорії 3 – прибережного **3** району плавання;
- до суден категорій 4 та 5 – прибережного **4** району плавання;
- до суден категорій 6 – прибережного **5** району плавання.

Зазначеним суднам, що задовольняють вимоги цієї частини Правил, додатковий знак **К**, відповідно до **2.2.59.3** частини I «Класифікація» Правил класифікації та побудови суден, додається до знаків класу судна згідно з Правилами класифікації та побудови малих суден, 2001р., після знаку призначення судна перед знаком типу судна.

**3.1.2** Судно, яке перекласифікується у судно для комерційного перевезення пасажирів, повинне мати конструкцію корпусу, остійність, непотоплюваність, надводний борт, судові пристрої, обладнання, забезпечення, механічну установку, електричне обладнання, протипожежний захист, рятувальні засоби, радіо- та навігаційне обладнання, що задовольняють вимогам Правил Регістру з урахуванням **1.3.3** Загальних положень класифікаційної та іншої діяльності.

**3.1.3** Судно, яке перекласифікується у судно для комерційного перевезення пасажирів, повинне:

- .1** відповідати вимогам **1.1.6÷1.1.14**;
- .2** відповідати додатковим вимогам **3.2, 3.3**.

### **3.2 СУДНОВІ ПРИСТРОЇ, ОБЛАДНАННЯ, ЗАБЕЗПЕЧЕННЯ. РЯТУВАЛЬНІ ЗАСОБИ**

**3.2.1 Огорожа палуб, засоби, що забезпечують повернення на борт.**

Огорожа відкритих просторів палуб повинна відповідати вимогам 2.2.1 цієї частини Правил.

**3.2.2 Якірний пристрій.**

**3.2.2.1** Кожне судно (див. **1.1.8**), незалежно від вимог застосованих Правил, повинне бути оснащено двома якорями (два носові або носовий та кормовий), які забезпечують стоянку судна далеко від берега та при максимальному хвилюванні в районі, допустимому для плавання цього судна, а також швидку та безпечно віддачу та підйом цих якорів у всіх можливих ситуаціях, з відповідними ланцюгами/тросами і пристроями для кріплення, віддачі та підйому кожного якоря.

**3.2.3 Обладнання приміщень. Виходи. Забезпечення.**

**3.2.3.1 Обладнання приміщень.**

Судна повинні бути обладнані приміщеннями згідно **2.3**, а також **2.6**, якщо у загальносудновій специфікації (див. **4.2.2.1** частини I «Класифікація» Правил) обумовлено обладнання судна каютами для осіб з обмеженою здатністю до пересування, які відповідають застосованим вимогам відповідно до району плавання.

**3.2.3.2 Обладнання засобами запобігання забрудненню з суден.**

- .1** Судна, обладнані приміщеннями згідно з **3.2.3.1**, повинні мати систему стічних вод;
- .2** Система стічних вод повинна бути обладнана цистерною для збору, трубопроводами збору до збірної цистерни від санітарних приладів і обладнання санітарних приміщень та системою трубопроводів зі стандартними зливними з'єднаннями, зазначеними у **3.5.7** частини XIV «Засоби запобігання забрудненню з суден» цих Правил, для їх скидання та/або передачі у приймальні споруди (що застосовно).
- .3** Місткість збірної цистерни стічних вод,  $V_{лс}$ , м<sup>3</sup>, повинна визначитися, з урахуванням району плавання, режиму експлуатації судна та загальної кількості людей на борту, за формулою **3.7.1** частини XIV «Засоби запобігання забрудненню з суден» цих Правил.

Для зменшення обсягу збірної цистерни судно може бути обладнане роздільними автономними системами стічних вод та господарсько-побутових вод (див. також **3.1.9** частини XIV «Засоби запобігання забрудненню з суден» цих Правил).

**.4** На судах, обладнаних системою стічних вод, повинні бути передбачені окремі для пасажирів санітарні приміщення (туалети), обладнані унітазом, відповідно до норм діючих санітарних вимог.

**.5** За погодженням з Регістром, судна прибережних **3÷5** районів плавання (див. також **1.1.9**), призначені для плавання тривалістю не більше 24 годин, допускається обладнати, як мінімум,

стандартними переносними біотуалетами, розташованими в окремих приміщеннях, з розрахунку один біотуалет для 6 осіб.

**.6** Усі судна повинні бути оснащені пристроями для збирання та/або обробки і зберігання сміття/господарського сміття та харчових відходів, що утворюються внаслідок експлуатації судна.

Місткість пристроїв (ємностей) для збору господарського сміття  $V_{ГСМ}$ , м<sup>3</sup>, повинна визначатися за формулою **4.2.10.2** частини XIV «Засоби запобігання забруднення з суден» цих Правил.

Сумарна ємність пристроїв для збору господарського сміття для суден, що виконують рейси тривалістю 16 годин і більше, повинна становити не менше ніж дводобова норма їх накопичення.

На всіх судах повинні вивішуватися плакати відповідно до **4.5.1** частини XIV цих Правил

**.7** Регістру повинен бути представлений розрахунок збірної цистерни стічних вод та сумарної місткості пристроїв для збору господарського сміття з урахуванням передбачуваного району плавання, режиму експлуатації судна та загальної кількості людей на борту.

### **3.2.3.3 Виходи.**

**.1** Кожне приміщення, передбачене на судні відповідно до вимог **3.2.3.1**, повинне мати два виходи: основний та аварійний.

**.2** Усі виходи, крім основного, повинні мати відповідне маркування та напис «Вихід» або «Аварійний вихід».

**.3** Корпус однокорпусного та кожний корпус багатокорпусного вітрильного (вітрильно-моторного або моторно-вітрильного) судна необмеженого, морських обмежених, прибережних **1** і **2** районів плавання, з приміщеннями згідно **3.2.3.1**, повинен мати аварійно-рятувальний люк для доступу в корпус та виходу при перекиданні.

У разі перекидання судна аварійно-рятувальний люк не повинен перебувати під водою.

### **3.2.3.4 Забезпечення.**

**.1** Вітрильне (також вітрильно-моторне або моторно-вітрильне) судно повинне бути забезпечене анемометром, який безперервно показує відносну швидкість вітру, зі шкалою, що ясно видима з будь-якого положення рульового (у разі багатокорпусного судна - кожного корпусу).

**.2** На борту судна повинен бути аварійний (недоторканий) запас питної води, придатної до використання відповідно до тривалості рейсу та умовам зберігання, з розрахунку 2 літри на людину (відповідно до кількості людей на борту) на кожні повні та не повні 20 миль віддаленості від берега, які призначаються стосовно району плавання судна, але достатньо 10 літрів на людину.

**.3** Судна необмеженого, морських обмежених та прибережних **1÷3** районів плавання повинні обладнатися ефективним стаціонарним або переносним прожектором, придатним для використання під час пошуку людини за бортом та операцій підйому з води.

#### **Примітка:**

Судна прибережного **4** району плавання, що виконують рейси тривалістю 12 годин і більше, повинні обладнатися ефективним стаціонарним або переносним прожектором.

### **3.2.4 Колективні рятувальні засоби.**

**3.2.4.1** Судна необмеженого, морських обмежених та прибережних **1** і **2** районів плавання повинні:

**.1** мати на кожному борту судна надувні рятувальні плоті місткістю та в кількості, достатній для розміщення 100% кількості людей на борту, з урахуванням випадку втрати або пошкодження та неможливості ремонту в судових умовах одного з плотів найбільшої місткості;

**.2** якщо надувні рятувальні плоті, зазначені у попередньому пункті, не можуть бути легко переміщені для спуску з будь-якого борту судна, повинна бути передбачена додаткова кількість надувних рятувальних плотів для того, щоб загальна місткість наявних на кожному борту надувних рятувальних плотів була достатньою для розміщення 150% кількості людей на борту;

**.3** бути забезпечені моторною шлюпкою з жорстким або надувним корпусом, довжиною не менше 3,3м, що забезпечує розміщення не менше чотирьох осіб у сидячому положенні та одну людину в лежачому положенні, яка відповідає, за винятком довжини, вимогам до чергових шлюпок **6.19** частини II «Рятувальні засоби» Правил щодо обладнання морських суден.

**.4** е якості рятувальних плотів використовувати надувні рятувальні плоті типу 1 згідно з BS ISO 9650-1:2022 «Мале судно. Надувні рятувальні плоті типу 1 і типу 2», які застосовуються в залежності від температури навколишнього повітря, яка очікується під час експлуатації судна:

**.4.1** група А – при температурі нижче 0°C;

**.4.2** група В – при температурі 0°C та вище.

#### **Примітки:**

1. Судна необмеженого району плавання, експлуатація яких передбачається в екстремальних зонах, наприклад, на північ від літнього періоду зимової сезонної зони або в південних широтах (див. Правила про вантажну марку морських суден) повинні бути укомплектовані рятувальними плотами, що відповідають вимогам Кодексу КСС (див. рез. MSC.48(66) від 04.07.1966 р. Міжнародний кодекс з рятувальних засобів з поправками (Кодекс КСС).

2. Замість надувних рятувальних плотів можуть бути застосовані жорсткі рятувальні плоти, які відповідають вимогам **6.10** частини II «Рятувальні засоби» Правил щодо обладнання морських суден.

**3.2.4.2** Судна прибережних **3** і **4** районів плавання, крім суден зазначених у **1.1.9.1** цієї частини Правил, повинні:

**.1** мати один або більше надувних рятувальних плотів загальною місткістю, достатньою для розміщення 100% кількості людей на борту;

**.2** мати, крім суден прибережного 4 району плавання, (нести або буксирувати) один або кілька веслових човнів з надувним або жорстким корпусом загальною місткістю, достатньою для розміщення не менше 50% від загальної кількості людей на борту. Цей човен (встановлений на судні або буксирований) повинен знаходитися в стані повністю готовому до використання і бути оснащений леєрами безпеки таким чином, щоб утримуватися за них могли не менше 75% осіб від загальної кількості людей на борту.

**.3** в якості рятувальних плотів використовувати надувні рятувальні тіла типу 2 згідно з BS ISO 9650-1:2022 «Мале судно. Надувні рятувальні плоти типу 1 і типу 2».

Допускається використання рятувальних плотів, які відповідають вимогам розділу 8 частини III «Пристрої, обладнання і забезпечення. Сигнальні засоби» Правил класифікації та побудови суден внутрішнього плавання».

### **3.2.5 Забезпечення суден індивідуальними рятувальними засобами.**

**.1** Забезпечення суден рятувальними кругами повинне відповідати вимогам **2.4.2.1**.

**.2** Забезпечення суден рятувальними жилетами повинне відповідати вимогам **2.4.2.2**.

### **3.2.6 Розміщення моторної шлюпки, веслового човна, прожектору.**

Розміщення моторної шлюпки, веслового човна та прожектору повинне відповідати застосовним згідно з районом плавання судна вимогам **2.4.3÷2.4.7** цієї частини Правил.

### **3.2.7 Радіо і навігаційне обладнання.**

**3.2.7.1** Судна повинні бути оснащені радіообладнанням для приймання регулярних прогнозів погоди для суден у районі плавання.

**3.2.7.2** Якщо головну антену (антени) радіо і навігаційного обладнання встановлено на щоглі (щоглах), яка має вітрильне озброєння, судно повинне бути забезпечене аварійною антеною (антенами), що відповідає складу радіо і навігаційного обладнання.

**3.2.7.3** Якщо живлення радіо і навігаційного обладнання здійснюється від акумуляторів, на судні повинні бути або зарядний пристрій, або подвійні комплекти акумуляторів.

## **3.3 ПРОТИПОЖЕЖНИЙ ЗАХИСТ. МЕХАНІЧНА УСТАНОВКА. ЕЛЕКТРИЧНА УСТАНОВКА**

### **3.3.1 Протипожежний захист.**

**3.3.1.1** Протипожежний захист судна передбачає, що на судні не встановлюється обладнання, в якому для генерування будь-якого виду енергії, за винятком теплової потреби для побутових потреб (опалення, у т.ч. камінне), використовується тверде паливо.

**3.3.1.2** Протипожежний захист судна повинен складатися з конструктивного протипожежного захисту, протипожежного обладнання і систем та протипожежного постачання.

**3.3.1.3** Конструктивний протипожежний захист повинен задовольняти, щонайменше, застосовним вимогам **1.4.3, 1.6, 2.2, 2.3, 2.4, 2.8** частини X «Протипожежний захист» цих Правил.

#### **Примітка:**

Судна прибережних **2** і **3** районів плавання, експлуатація яких передбачає здійснення міжнародних рейсів, повинні задовольняти вимоги в обсязі, передбаченому для прибережного **1** району плавання.

**3.3.1.4** Протипожежне обладнання та системи повинні бути виконані в обсязі положень застосовних Правил Регістру з урахуванням наступного:

**.1** судно повинне бути обладнане водопожежною системою відповідно до застосовних, згідно з районом плавання, вимог **5.3** частини X «Протипожежний захист» цих Правил та **2.5.2** цієї частини Правил;

**.2** судно повинне бути обладнане системою об'ємного пожежогасіння.

**3.3.1.5** Протипожежне забезпечення повинне бути виконане в обсязі положень застосовних Правил Регістру з урахуванням наступного:

**.1** судно повинне бути забезпечене переносними вогнегасниками відповідно до вимог глави 4 частини X «Протипожежний захист» цих Правил;

**.2** судно повинне бути забезпечене інформацією, що візуально відображається, відповідно до глави 6 частини X «Протипожежний захист» цих Правил.



**3.3.1.6** Якщо встановлюється портативний (автономний) бензиновий генератор електричного струму (див. **3.3.3.1.3**), судно повинне бути забезпечене переносним вогнегасником (переносними вогнегасниками) або переносним пінним комплектом, з урахуванням **3.3.2.2**, розташованими безпосередньо біля місця його встановлення.

Випускний пристрій вогнегасника, призначеного для використання з пожежним отвором, або пожежний отвір, повинні бути оснащені таким чином, щоб вогнегасна речовина могла бути випущена в приміщення/простір, що захищається.

**3.3.1.7** Якщо бензин у каністрах для портативного (автономного) бензинового генератора електричного струму зберігається на борту судна в умовах, що не відповідають вимогам **1.6.12** частини X «Протипожежний захист» цих Правил, каністри повинні бути марковані та зберігатися на відкритій частині верхньої палуби в місці, захищеному від сонячних променів, на піддоні з комінгсом, що запобігає поширенню пролитого палива, звідки їх можна легко і безпечно скинути за борт, і де пролите паливо самопливом також змиватиметься прямо за борт.

Кріплення каністр з бензином повинне забезпечувати від'єднання без застосування будь-яких інструментів та/або пристроїв.

Порожні каністри повинні зберігатися окремо від заповнених каністр.

Змив палива самопливом повинен забезпечуватися при положенні судна без крену та диференту та при постійному крені на будь-який кут аж до 15° будь-якого борту та диференті до 5°.

### **3.3.2 Механічна установка судна.**

**3.3.2.1** Механічна установка судна, системи та трубопроводи повинні бути виконані в обсязі положень застосовних Правил Регістру з урахуванням наступного:

**1** механічна установка суден, крім суден з головними двигунами, встановленими у відкритих машинних приміщеннях або на транці, та обладнаних портативним бензиновим генератором електричного струму (див. **3.3.2.3.**), повинна працювати на дизельному паливі з температурою спалаху не нижче 60°C;

**2** при оснащенні судна підвісним двигуном паливні ємності, баки, що поставляються з двигуном, повинні бути встановлені таким чином, щоб така ємність (бак) могла бути легко і безпечно скинута за борт;

**3** всі двигуни та паливні простори, включаючи паливні баки та ємності, повинні бути огорожені та захищені від доступу пасажирів.

**3.3.2.2** Портативний (автономний) бензиновий генератор електричного струму, що встановлюється на судах прибережних **4** і **5** районів плавання (див. **3.3.3.1.3**), повинен бути встановлений на відкритій ділянці верхньої палуби у брызгонепроникному (див. **9.1** частини III «Пристрої, обладнання і забезпечення» цих Правил) боксу (у кожусі, контейнері тощо), що відповідає вимогам **2.2.6.1** частини XIV «Засоби запобігання забруднення з суден» цих Правил, та забезпечений засобами гасіння пожежі відповідно до 4.2 таблиці **3.3.1** частини X «Протипожежний захист» цих Правил.

Бокс повинен бути обладнаний пристроєм вентиляції, що відповідає вимогам **2.6.11.4.1.3÷2.6.11.4.1.5** частини V «Механічні установки. Механізми. Системи та трубопроводи» цих Правил.

### **3.3.2.3 Портативний (автономний) бензиновий генератор електричного струму.**

**1** Портативний (автономний) бензиновий генератор електричного струму може бути генератором, який серійно виготовляється для загальнопромислових споживачів, з доопрацюванням, що, у разі необхідності, забезпечує його експлуатацію згідно з умовами **2.3.7.1** частини V «Механічні установки. Механізми. Системи і трубопроводи» цих Правил та відповідності застосовним вимогам **2.2, 3.3.19.1.1** і **3.3.19.1.4** (допускається ручний пуск одним із пускових пристроїв, зазначених у **3.3.19.1.4**) частини VII «Електричне обладнання» цих Правил.

Портативний (автономний) бензиновий генератор повинен мати сертифікат виробника.

**2** Доопрацювання портативного (автономного) бензинового генератора та його випробування повинні виконуватися під технічним наглядом Регістру, згідно схваленої у складі проекту судна технічної документації та програми випробувань (див. **4.4** частини I «Класифікація» Правил класифікації та побудови суден).

### **3.3.3 Електрична установка судна.**

**3.3.3.1** Електрична установка повинна відповідати вимогам застосовних Правил Регістру з урахуванням наступного:

**1** електрична установка судна, що знаходиться в рейсі більше 12 годин, повинна забезпечувати відповідне освітлення у всіх житлових та службових приміщеннях, а також на палубах, де перебування пасажирів не забороняється;

**2** у всіх приміщеннях, передбачених **2.3** та **2.6** цієї частини, повинні бути встановлені стаціонарні світильники основного освітлення, які одержують живлення від основного джерела електричної енергії, та аварійне освітлення;

.3 на судах прибережних 4 і 5 районів плавання для забезпечення виконання вказаних вище вимог як джерело електричної енергії допускається встановлення портативного (автономного) бензинового генератора електричного струму.

#### **3.3.4 Сигналізація.**

.1 Судно повинне бути оснащено сигналізацією рівня трюмної води в кожному водонепроникному відсіку, включаючи відсіки, де розташована механічна установка та її компоненти.

.2 Судно повинне бути оснащено сигналізацією щодо пуску системи об'ємного пожежогасіння, яка відповідає вимогам Правил Регістру, що застосовуються.

.3 Судна необмеженого та морських обмежених районів плавання повинні бути оснащені сигналізацією виклику механіків до машинного приміщення.

.4 Судна, на яких сигнал загальної тривоги, що передається голосом, не буде чути у всіх місцях, де передбачено перебування людей під час рейсу, повинні обладнатися електричною сигналізацією загальної тривоги (авральною сигналізацією), яка забезпечує гарну чутність у всіх просторах судна.

.5 Судна необмеженого, морських обмежених і прибережного 1 районів плавання повинні бути оснащені сигналізацією закриття водонепроникних дверей/люків (відкрите положення/не герметичне прилягання до комінгсу пристрою закриття).

.6 Сигналізація повинна відповідати застосовним вимогам до зазначених систем відповідно до вимог застосовних Правил Регістра або розділу 7 частини VII «Електричне обладнання» цих Правил.

#### **3.3.5 Автоматизація.**

Автоматизація пропульсивної установки та допоміжних механізмів, що забезпечують рух і безпеку судна, та електричної установки, повинна відповідати знаку автоматизації, за його наявності у символі класу судна, відповідно до вимог застосовних Правил Регістру.

## 4 СУДНА, ЩО ПОБУДОВАНІ ВІДПОВІДНО ДО ДИРЕКТИВИ 2013/53/EU ТА/АБО ЗА ПРАВИЛАМИ ІКТ

### 4.1 ЗАГАЛЬНІ ВИМОГИ

**4.1.1** Цей розділ розглядає вимоги до нових та існуючих суден, побудованих відповідно до Директиви 2013/53/EU та/або класифікованих за Правилами ІКТ, і які перекласифікуються на клас Регістру (див. **4.4** частини I «Класифікація» Правил класифікації та побудови суден) у судно для комерційного перевезення пасажирів. Загальні вимоги до судна зазначені у **1.2.4**.

**4.1.2** Судна необмеженого, морських обмежених **R1**, **R2** та прибережних **1÷4** районів плавання повинні мати водонепроникну палубу, яка тягнеться від форштевня до корми, тобто, бути палубними суднами.

Верхня палуба може бути ступінчастою, з поглибленнями і виступами, за умови, що всі ці частини також будуть водонепроникними.

**4.1.3** Судно повинне мати достатню міцність корпусу та закриттів, що дозволяють протистояти умовам навігації, що відповідають району плавання судна.

**4.1.4** Судно повинне мати конструкцію, що запобігає легкому доступу води всередину корпусу.

**4.1.5** Поглиблення та кокпіти повинні відповідати вимогам розділу **10.2** частини II «Корпус» цих Правил з урахуванням району плавання, що призначається судну.

### 4.2 КОНСТРУКЦІЯ КОРПУСУ

#### 4.2.1 Міцність корпусу.

**4.2.1.1** Нове судно, побудоване не під технічним наглядом Регістру, вважатиметься таким, що має достатню міцність після задовільних результатів його огляду Регістром та у разі задоволення однієї з наступних вимог:

**1** судно побудоване відповідно до вимог Правил ІКТ та має сертифікат відповідності, виданий цим класифікаційним товариством;

**2** судно побудоване відповідно до проекту, за яким раніше побудовано існуюче судно, що має документовану історію безпечної експлуатації протягом останніх п'яти років, що передують перекласифікації, у районах, де умови навігації, принаймні, не менш складні, ніж можуть зустрітися в районі плавання, що призначається.

**4.2.1.2** Існуюче судно, побудоване не під технічним наглядом Реєстру, вважатиметься таким, що має достатню міцність після задовільних результатів його огляду Регістром, та у разі задоволення однієї з наступних вимог:

**1** судно побудоване відповідно до вимог Правил ІКТ та має сертифікат відповідності, виданий цим класифікаційним товариством;

**2** судно має щонайменше п'ятирічну документовану історію безпечної експлуатації в районах, де умови навігації не менш складні, ніж можуть зустрітися в районі плавання, що призначається;

**3** судно побудоване відповідно до проекту, за яким раніше побудовано судно, що задовольняє вимогу **4.2.1.2.2**.

#### 4.2.2 Поділ на відсіки.

**4.2.2.1** Однокорпусне судно довжиною  $15,0 \leq L_H < 20,0$  м, або на якому може знаходитися загальна кількість людей на борту 15 і більше, повинне мати корпус, розділений на водонепроникні відсіки таким чином, щоб задовольнити наступне:

**1** водонепроникні перегородки повинні бути встановлені так, щоб пошкодження корпусу, яке призвело до затоплення будь-якого одного відсіку, не викликало занурення судна по ватерлінію, що проходить вище умовної лінії, проведеної по борту на 75 мм нижче лінії верхньої палуби біля борту, в будь-якій точці.

Для не вітрильних суден ця відстань може становити 50 мм.

При цьому передбачається, що таке пошкодження можливе в будь-якій точці за довжиною судна, але не на водонепроникній перегородці;

**2** оцінка пошкодженого стану судна повинна бути здійснена при його навантаженні, що відповідає максимальній водотоннажності, з урахуванням коефіцієнтів проникності відсіку, що приймаються відповідно до **3.2.8** частини IV «Остійність, непотоплюваність і надводний борт» цих Правил;

**3** у пошкодженому стані залишкова остійність повинна бути такою, щоб кут крену в рівноважному стані не перевищував  $7^\circ$ , а результуюча діаграма статичної остійності в цьому стані мала діапазон до найближчого кута заливання, який, щонайменше, на  $15^\circ$  перевищує кут рівноваги, максимум плеча статичної остійності діаграми повинна бути не менше 100 мм і площа під кривою не менше  $0,015 \text{ м}^2$  рад.

Якщо судно має зовнішній баласт, його остійність у всіх випадках повинна бути розрахована як при аварійній втраті зовнішнього баласту;

**.4** міцність водонепроникних перегородок, що розглядаються, повинна бути адекватна затопленню, у тому числі з урахуванням висоти хвиль;

**.5** якщо у водонепроникних перегородках, що розглядаються, встановлено двері або інші закриття, вони повинні мати міцність і водонепроникність не нижче характеристик самої перегородки.

У рейсі такі закриття повинні бути постійно закриті та забезпечені відповідними вказівками щодо заборони їх відкриття, розташованими з обох сторін.

Двері та люки, встановлені для сполучення між відсіками, повинні мати пристрої закривання/відчинення, керовані з обох відсіків.

**4.2.2.2** Багатокорпусне судно завдовжки  $15,0 \leq L_H < 20,0$  м, або на якому може перебувати загальна кількість людей на борту 15 і більше:

**.1** повинне бути сконструйовано так, щоб протриматися на плаву не менше 12 годин після перекидання, за умови, що або відкриті будь-які дві кришки люків, або один із корпусів пошкоджений між водонепроникними перебірками.

Ця вимога може бути задоволена за допомогою кількості водонепроникних перегородок або вбудованих блоків плавучості, за умови, що повітря, яке природно утримується у відсіках у перевернутому стані судна, не повинне враховуватися;

**.2** виконання вимоги попереднього пункту повинне визначатися у разі навантаження судна, що відповідає максимальній водотоннажності, з урахуванням коефіцієнтів проникності відсіку, що приймаються згідно з **3.2.8** частини IV «Остійність, непотоплюваність і надводний борт» цих Правил.

Мінімальний залишковий запас плавучості у стані, що розглядається, повинен становити не менше 25% водотоннажності не пошкодженого судна;

**.3** повинні бути задоволені вимоги, викладені у **4.2.2.1.4** та **4.2.2.1.5**.

### **4.3 ЛЮКИ ТА ДВЕРІ, ВІКНА, ІЛЮМІНАТОРИ. ПОВІТРЯНІ ТРУБИ. ОГОРОДЖЕННЯ НА ВІДКРИТИХ ПАЛУБАХ**

#### **4.3.1 Захист від впливу довкілля.**

**4.3.1.1** Люки та двері, які можуть бути відчинені в рейсі протягом тривалого часу, повинні задовольняти наступним вимогам:

**.1** бути мінімального розміру, наскільки це можна здійснити, при цьому площа, виміряна по кромці комінгса, повинна бути не більше  $1,0 \text{ м}^2$ ;

**.2** розташовуватись у ДП судна, або настільки близько до ДП, наскільки це можливо;

**.3** повинні бути встановлені так, щоб відкриватися не менше ніж на 300 мм вище за рівень прилеглої верхньої палуби.

#### **4.3.1.2** Мінімальна висота комінгсу:

**.1** Висота комінгсів дверей та люків, розташованих на верхній палубі/палубі надводного борту повинна становити не менше:

- на суднах необмеженого, морських обмежених та прибережних **1** і **2** районів плавання – 460 мм;

- на суднах прибережних **3** і **4** районів плавання – 150 мм;

- на суднах прибережного **5** району плавання – 50 мм;

**.2** отвори східного люка з кокпіту або поглиблення повинні бути не менше 300 мм, а ширина отвору комінгсу – не більше 1000 мм.

#### **4.3.1.3** Ілюмінатори.

**.1** Ілюмінатори не повинні встановлюватися в корпусі нижче рівня верхньої палуби, якщо міцність скла та/або кріплення ілюмінатора не еквівалентна міцності, необхідної для елементів конструкції корпусу, на якій вони закріплені.

Якщо на існуючому судні відповідна міцність скла та/або його кріплення не забезпечена, то ці ілюмінатори повинні бути обладнані прикріпленими металевими закриттями, що забезпечують зазначене вище.

**.2** Ілюмінатори, що відкриваються, не повинні бути в приміщеннях, розташованих нижче верхньої палуби.

Якщо на існуючому судні це не забезпечено, то ці ілюмінатори повинні бути обладнані прикріпленими металевими закриттями, що забезпечують водонепроникність і міцність, адекватну необхідної для конструкції, на якій вони закріплені.

**.3** Ілюмінатори, що відкриваються, не повинні перевищувати 250 мм в діаметрі або еквівалентну площу, що відповідає 250 мм в діаметрі.

**.4** На суднах необмеженого і морських обмежених районів плавання повинні бути ілюмінатори, зазначені у **4.3.1.3.1** та **4.3.1.3.2**, що забезпечують водонепроникність і міцність, адекватну необхідній для елементів конструкції корпусу.

#### **4.3.1.4 Вікна.**

**.1** Вікна не повинні встановлюватися на корпусі судна нижче рівня верхньої палуби і на конструкціях над цією палубою, якщо не забезпечений відповідний захист від води, що надходить через таке вікно всередину корпусу.

**.2** На суднах необмеженого та морських обмежених районів плавання встановлення вікон на корпусі судна нижче рівня верхньої палуби забороняється.

#### **4.3.2 Інші отвори в корпусі.**

**4.3.2.1** На всіх впускних і випускних отворах, розташованих нижче за рівень верхньої палуби, повинні бути встановлені кінгстони, клапани або інші ефективні пристрої їх закриття, розташовані безпосередньо на корпусі судна і легко доступні в непередбаченій ситуації.

Пристрої закриття повинні бути виготовлені із сталі або бронзи.

**4.3.2.2** Вентиляційні отвори, розташовані над верхньою палубою, повинні бути розміщені можливо далі від бортів і на висоті, достатньої, щоб перешкоджати випадковому проникненню води у разі крену судна та/або хвилюванні в передбачуваному районі плавання, включаючи затоплення будь-якого відсіку, крім приміщення, що вентилується.

#### **4.3.3 Повітряні труби цистерн.**

**4.3.3.1** Висота повітряних труб цистерн, що вимірюється від палуби до рівня рідини в трубі при її заповненні, повинна становити не менше:

**.1** на суднах необмеженого, морського обмеженого **R1** районів плавання:

760мм – для труб, встановлених на палубі надводного борту;

450мм – для труб, встановлених на палубах, що розташовані вище палуби надводного борту;

**.2** на суднах морського обмеженого **R2** та прибережних **1** і **2** районів плавання:

600мм – для труб, встановлених на палубі надводного борту;

380мм – для труб, встановлених на палубах, що розташовані вище палуби надводного борту;

**.3** на суднах прибережних **3÷5** районів плавання:

450мм – для труб, встановлених на палубі надводного борту;

300мм – для труб, встановлених на палубах, що розташовані вище палуби надводного борту;

**.4** на суднах змішаного плавання висота повітряних труб повинна прийматися відповідно до вимог застосовуваного морського обмеженого району плавання.

**4.3.3.2** Вихідний кінець кожної повітряної труби повинен виконуватися у вигляді коліна, зверненого отвором вниз, або мати іншу конструкцію, схвалену Регістром.

Вихідні кінці повітряних труб, розташованих на відкритих палубах, рекомендується обладнати постійно прикріпленими автоматично діючими закриттями, що забезпечують вільний прохід повітря і рідини і виключають можливість проникнення води в цистерни.

#### **4.3.4 Видалення забортної води.**

**4.3.4.1** Глухі фальшборти, що встановлені на верхній палубі та утворюють замкнуті огорожі, повинні бути обладнані ефективними шпігатами.

**4.3.4.2** Шпігати повинні бути розташовані у нижній третині висоти фальшборту і так близько до палуби, як це можливо.

Площа шпігатів повинна бути не менше 10% площі безперервної частини фальшборту.

#### **4.3.5 Фальшборт, перила та леєрна огорожа.**

**4.3.5.1** Висота огорож від забортного простору повинна бути не менше 1000мм над робочою палубою.

Проміжні леєри повинні бути рівномірно розташовані таким чином, щоб відстані між ними не перевищували 250мм.

**4.3.5.2** Якщо огорожа, відповідно до **4.3.5.1**, може створювати перешкоди в робочому просторі (у місцях, недоступних пасажирам), висота огорожі в цих місцях повинна бути не менше 600мм над палубою, а на суднах довжиною  $L_H < 9,0$ м висота огорожі у цих місцях повинна бути не менше 450мм над палубою.

#### **4.3.6 Засоби, що забезпечують повернення на борт.**

**4.3.6.1** Судно повинне бути забезпечене засобами, що забезпечують повернення на борт людини, яка опинилась у воді, від рівня забортної води, такими як трапи, сходи тощо без сторонньої допомоги.

**4.3.6.2** Засоби повинні бути готовими до використання без застосування будь-яких інструментів або пристроїв.

## 4.4 СУДНОВІ ПРИСТРОЇ, РАДІО І НАВІГАЦІЙНЕ ОБЛАДНАННЯ

### 4.4.1 Область поширення.

4.4.1.1 Вимоги розділу поширюються на суднові пристрої, радіо- та навігаційне обладнання нових суден та існуючих суден, як вони визначені у 4.2.1.1 та 4.2.1.2 відповідно.

### 4.4.2 Рульовий пристрій. Якірний пристрій. Швартовний і буксирний пристрій.

4.4.2.1 Кожне судно повинне мати:

.1 рульовий пристрій, що забезпечує його керованість і стійкість на курсі в передбачених умовах експлуатації.

Судно повинне бути оснащено допоміжним чи аварійним засобом, що дозволяє виконувати керування судном у разі поломки чи несправності в основному засобі керування;

.2 якірний пристрій, що забезпечує можливість тривалої стоянки судна подалі від берега на течії та при максимальному хвилюванні в районі, допустимому для плавання цього судна, а також швидку і безпечну віддачу та підйом передбачених якорів у всіх можливих ситуаціях (див. також 4.4.2.2);

.3 швартовний пристрій, що забезпечує надійне та безпечне виконання швартовних операцій;

.4 буксирний пристрій, що забезпечує можливість безпечного буксирування судна іншим судном у разі вітру та хвилюванні, що характеризують район плавання цього судна.

4.4.2.2 Кожне судно, незалежно від вимог Правил ІКТ, повинне бути оснащено щонайменше двома якорями (два носові або носовий та кормовий), які повинні задовольняти положенням 4.4.2.1.2, з відповідними ланцюгами/канатами і пристроями для кріплення, віддачі та підйому кожного якоря.

### 4.4.3 Радіо і навігаційне обладнання.

4.4.3.1 Склад радіо і навігаційного обладнання суден необмеженого, морських обмежених R1, R2 та морських прибережних 1, 2 а також прибережних річкових районів плавання з морським режимом судноплавства, повинен задовольняти застосовним вимогам частини IV «Радіообладнання», з урахуванням розділу 12 «Радіообладнання для рятувальних засобів», та частини V «Навігаційне обладнання» Правил щодо обладнання морських суден.

4.4.3.2 Склад радіо та навігаційного обладнання суден річкових прибережних районів плавання (див. також 1.1.9) повинен задовольняти застосовним вимогам частини XI «Радіообладнання» та частини XII «Навігаційне обладнання» Правил класифікації та побудови суден внутрішнього плавання.

4.4.3.3 Судна повинні бути оснащені обладнанням для приймання регулярних прогнозів погоди для суден у районі плавання.

4.4.3.4 Якщо головну антену (антени) радіо і навігаційного обладнання встановлено на щоглі (щоглах), що має вітрильне озброєння, судно повинне бути забезпечене аварійною антеною (антенами), що відповідає складу радіо та навігаційного обладнання.

4.4.3.5 Якщо живлення радіо і навігаційного обладнання здійснюється від акумуляторів, на судні повинні бути або зарядний пристрій, або подвійні комплекти акумуляторів з потужністю кожного комплекту, достатньої для району плавання.

## 4.5 ОБЛАДНАННЯ ПРИМІЩЕНЬ. ЗАСОБИ ЗАПОБІГАННЯ ЗАБРУДНЕННЯ З СУДНА. ВИХОДИ. ЗАБЕЗПЕЧЕННЯ

4.5.1 Вимоги розділу поширюються на обладнання судових приміщень, виходи з приміщень та забезпечення нових суден та існуючих суден, як вони визначені у 4.2.1.1 та 4.2.1.2 відповідно.

### 4.5.2 Обладнання приміщень.

4.5.2.1 Судна повинні бути обладнані приміщеннями відповідно до району плавання згідно із застосовними вимогами 2.3 та 2.6.

### 4.5.3 Обладнання засобами запобігання забрудненню з суден

4.5.3.1 Судна, обладнані приміщеннями відповідно до 4.5.2.1, повинні мати систему стічних вод і бути оснащені пристроями для збирання та/або зберігання сміття/господарського сміття та харчових відходів, що утворюються внаслідок експлуатації судна.

4.5.3.2 Система стічних вод, пристрої для збирання та/або зберігання сміття повинні відповідати відповідним вимогам 3.2.3.2.

### 4.5.4 Виходи.

4.5.4.1 Кожне приміщення, передбачене на судні відповідно до вимог 4.5.2.1, повинне мати два виходи: основний та аварійний.

4.5.4.2 Усі виходи, крім основного, повинні мати відповідне маркування та напис «Вихід» або «Аварійний вихід».

**4.5.4.3** Корпус однокорпусного і кожен корпус багатокорпусного вітрильного (вітрильно-моторного або моторно-вітрильного) судна необмеженого, морських обмежених та прибережних 1÷4 районів плавання, що має приміщення, передбачені на судні відповідно до вимог **4.5.2.1**, повинен мати аварійно-рятувальний люк для проходу в корпус та виходу з нього у разі перекидання.

У разі перекидання судна аварійно-рятувальний люк не повинен перебувати під водою.

#### **4.5.5 Забезпечення.**

**4.5.5.1** Вітрильне (вітрильно-моторне або моторно-вітрильне) судно повинне бути забезпечене анемометром, що безперервно показує відносну швидкість вітру, зі шкалою, що ясно видима з будь-якого положення рульового, (у разі багатокорпусного судна – кожного корпусу).

**4.5.5.2** Судна необмеженого, морських обмежених та прибережних 1÷3 районів плавання повинні обладнатися ефективним стаціонарним або переносним прожектором, придатним для використання під час пошуку людини за бортом та операцій підйому її з води.

#### **Примітка:**

Судна прибережного 4 району плавання, що виконують рейси тривалістю 12 годин і більше, повинні обладнатися ефективним стаціонарним або переносним прожектором.

**4.5.5.4** На борту судна повинен бути аварійний (недоторканий) запас питної води, який відповідає вимогам **3.2.3.4.2**.

## **4.6 РЯТУВАЛЬНІ ЗАСОБИ**

**4.6.1** Вимоги підрозділу поширюються на рятувальні засоби нових суден та існуючих суден, як вони визначені у **4.2.1.1** та **4.2.1.2** відповідно.

#### **4.6.2 Забезпечення суден колективними рятувальними засобами.**

**4.6.2.1** Забезпечення колективними рятувальними засобами суден необмеженого, морських обмежених **R1, R2** та прибережних 1 і 2 районів плавання повинне відповідати застосовним, відповідно до району плавання, вимогам **3.2.4.1**.

**4.6.2.2** Забезпечення колективними рятувальними засобами суден прибережних 3 і 4 районів плавання, крім суден, зазначених у **1.1.9.1** цієї частини, повинне відповідати застосовним, відповідно до району плавання, вимогам **3.2.4.2**.

#### **4.6.3 Забезпечення суден індивідуальними рятувальними засобами.**

Забезпечення суден індивідуальними рятувальними засобами повинне відповідати застосовним, відповідно до району плавання, вимогам **3.2.5** цієї частини Правил.

#### **4.6.4 Розміщення моторної шлюпки, веслового човна, прожектору.**

Розміщення моторної шлюпки, веслового човна та прожектору повинне відповідати застосовним згідно з районом плавання судна вимогам **2.4.3÷2.4.7** цієї частини Правил.

## **4.7 ПРОТИПОЖЕЖНИЙ ЗАХИСТ**

**4.7.1** Вимоги цього підрозділу припускають, що на судні не встановлюється обладнання, в якому для генерування будь-якого виду енергії, за винятком теплової потреби (опалення, у т.ч. камінне), використовується тверде паливо.

**4.7.2** Протипожежний захист судна повинен складатися з конструктивного протипожежного захисту, протипожежного обладнання та систем і протипожежного забезпечення.

**4.7.3** Конструктивний протипожежний захист повинен задовольняти, щонайменше, застосовним вимогам **1.4.3, 1.6, 2.2, 2.3, 2.4, 2.8** частини X «Протипожежний захист» цих Правил.

Судна прибережних 2 і 3 районів плавання, експлуатація яких передбачає здійснення міжнародних рейсів, повинні задовольняти відповідним вимогам в обсязі, передбаченому для прибережного 1 району плавання.

#### **4.7.4 Протипожежне обладнання, системи і забезпечення.**

**4.7.4.1** Протипожежне обладнання та системи повинні бути виконані в обсязі положень Правил ІКТ з урахуванням наступного:

**.1** судно повинне бути обладнане водопожежною системою відповідно до застосовних, відповідно до району плавання, вимог **5.3** частини X «Протипожежний захист» цих Правил та **2.5.2** цієї частини Правил;

**.2** судно повинне бути обладнане системою об'ємного пожежогасіння, яка відповідає вимогам ІКТ.

**4.7.4.2** Протипожежне забезпечення повинне бути виконане в обсязі положень Правил ІКТ, при цьому:

**.1** судно повинне бути забезпечене переносними вогнегасниками відповідно до вимог глави 4 частини X «Протипожежний захист» цих Правил;

**.2** судно повинне бути забезпечене інформацією, що візуально відображається, відповідно до глави 6 частини X «Протипожежний захист» цих Правил.

**.3** Якщо встановлюється портативний (автономний) бензиновий генератор електричного струму (див. **4.8.3.1.3**), судно повинне бути забезпечене переносним вогнегасником (переносними вогнегасниками) або переносним пінним комплектом, з урахуванням **3.3.2.2**, розташованими безпосередньо біля місця його встановлення.

**.4** Випускний пристрій вогнегасника, призначеного для використання з пожежним отвором, або пожежний отвір, повинні бути оснащені таким чином, щоб вогнегасна речовина могла бути випущена в приміщення/простір, що захищається.

**4.7.4.3** Розміщення каністр для запасу палива (бензину) для портативного бензинового генератора електричного струму (див. **4.8.2.8**) повинне відповідати вимогам **3.3.1.7**.

## 4.8 ЕНЕРГЕТИЧНА УСТАНОВКА

### 4.8.1 Загальні вимоги.

**4.8.1.1** Енергетична установка судна повинна складатися з механічної установки, що забезпечує пропульсивні характеристики судна, з її системами і трубопроводами та електричної установки з її складовими, яка генерує електричний струм для забезпечення функціонування пристроїв, обладнання, засобів та систем на судні.

**4.8.1.2** Компоненти енергетичної установки нових суден та існуючих суден, як вони визначені у **4.2.1.1** та **4.2.1.2** відповідно, повинні відповідати додатковим вимогам цього розділу застосовно до району плавання судна.

### 4.8.2 Механічна установка судна.

**4.8.2.1** Механічна установка суден, крім суден з головними двигунами, встановленими у відкритих машинних приміщеннях або на транці, що експлуатуються в прибережних **4÷5** районах плавання, та обладнаних портативним бензиновим генератором електричного струму (див. **4.8.2.8**), повинна працювати на дизельному паливі із температурою спалаху не нижче  $60^{\circ}\text{C}$  (див. **1.2** частини X «Протипожежний захист» цих Правил).

**4.8.2.2** Потужність головного двигуна (головних двигунів) пропульсивної установки судна, що експлуатується у водотоннажному режимі плавання, повинна забезпечувати наступні швидкісні характеристики:

**.1** швидкість (переднього ходу) на тихій воді не менше:

**.1<sup>a</sup>)** для суден необмеженого, морських обмежених **R1, R2**, прибережних **1 і 2** районів плавання – 6 вузлів ( $\sim 11$  км/год);

**.1<sup>b</sup>)** для суден прибережних **3÷5** районів плавання – бкм/год, але не менше швидкості, що забезпечує виконання вимог **2.3.2.1.3** та **2.3.2.2** частини III «Пристрої, обладнання і забезпечення» Правил;

**.1<sup>b</sup>)** моторно-вітрильних та вітрильно-моторних суден, водотоннажністю більше 750кг у повному вантажі, – не менше бкм/год.

**.2** задній хід для необхідної маневреності судна за всіх нормальних умов експлуатації.

Потужність, що передається на рушій при роботі на задній хід, повинна бути не менше 70% номінальної потужності переднього ходу.

**4.8.2.3** Тривалість реверсування (період від моменту переключення органу керування до початку роботи рушія із протилежним з напрямку упором) залежно від швидкості судна не повинна перевищувати:

**.1** для двигунів внутрішнього згоряння потужністю 55кВт і більше:

– 25с на повному ході;

– 15с на малому ході;

**.2** для двигунів внутрішнього згоряння потужністю менше 55кВт:

– 10с на повному ході;

– 5с на малому ході.

**4.8.2.4** Головні двигуни, як правило, повинні мати дистанційне керування (ДК) або систему дистанційного автоматизованого керування (ДАК).

Головні двигуни потужністю менше 25кВт, які встановлюються у відкритих машинних приміщеннях або на транці суден, що експлуатуються в прибережних **4 і 5** районах плавання, можуть не мати ДК або ДАК.

**4.8.2.5** Пропульсивна установка та всі допоміжні механізми, що забезпечують рух та безпеку судна, повинні зберігати працездатність при положенні судна з постійним креном на будь-який кут аж до  $15^{\circ}$  будь-якого борту та диференті до  $5^{\circ}$ , і при динамічній хитавиці до  $\pm 22,5^{\circ}$ , а також при одночасній динамічній кільовій хитавиці до  $\pm 7,5^{\circ}$ .



Для вітрильних суден параметри динамічної хитавиці повинні враховуватися разом із зазначеним постійним креном.

**4.8.2.6** У разі оснащення судна підвісним карбюраторним двигуном паливні ємності повинні бути встановлені в безпосередній близькості до двигуна, наскільки це можливо, і таким чином, щоб сама ємність могла бути легко і безпечно скинута за борт.

**4.8.2.7** Усі двигуни та паливні простори, включаючи паливні баки/цистерни та ємності, повинні бути надійно огорожені та захищені від доступу пасажирів.

Можливість випадкового стикання пасажирів із гарячими поверхнями (>60°C) повинна бути виключена.

**4.8.2.8** Портативний (автономний) бензиновий генератор електричного струму, що встановлюється на судах прибережних **4** і **5** районів плавання (див. **4.8.3.1.3**), повинен бути встановлений відповідно до вимог **3.3.2.2**.

**4.8.2.9** Портативний (автономний) бензиновий генератор електричного струму повинен відповідати вимогам **3.3.2.3**.

#### **4.8.3 Електрична установка судна.**

**4.8.3.1** Електрична установка повинна відповідати вимогам Правил ІКТ, що застосовуються, з урахуванням наступного:

**.1** електрична установка судна, що знаходиться в рейсі більше 12 годин, повинна забезпечувати відповідне освітлення у всіх житлових та службових приміщеннях, а також на палубах, де перебування пасажирів не забороняється;

**.2** у всіх приміщеннях, передбачених у **4.5.2**, повинні бути встановлені стаціонарні світильники основного освітлення, які отримують живлення від основного джерела електричної енергії, та аварійне освітлення;

**.3** на судах прибережних **4** і **5** районів плавання для забезпечення виконання вказаних вище вимог як джерело електричної енергії допускається встановлення портативного (автономного) бензинового генератора електричного струму.

#### **4.8.4 Сигналізація.**

**.1** Судно повинне бути оснащене сигналізацією рівня трюмної води в кожному водонепроникному відсіку, включаючи відсіки, де розташована механічна установка та її компоненти.

**.2** Судно повинне бути оснащене сигналізацією щодо пуску системи об'ємного пожежогасіння, яка повинна відповідати вимогам Правил ІКТ, що застосовуються.

**.3** Судна необмеженого та морських обмежених районів плавання повинні бути оснащені сигналізацією виклику механіків до машинного приміщення.

**.4** Судна, на яких сигнал загальної тривоги, що передається голосом, не буде чути у всіх місцях, де передбачено перебування людей під час рейсу, повинні обладнатися електричною сигналізацією загальної тривоги (авральною сигналізацією), яка забезпечує гарну чутність у всіх просторах судна.

**.5** Судна необмеженого, морських обмежених **R1**, **R2** та прибережного **1** районів плавання повинні бути оснащені сигналізацією закриття водонепроникних дверей/люків (відкрите положення/не герметичне прилягання до комінгсу пристрою закриття).

**.6** Сигналізація повинна відповідати застосовним вимогам до зазначених систем відповідно до вимог застосовних Правил ІКТ або розділу **7** частини VII «Електричне обладнання» цих Правил.

#### **4.8.5 Автоматизація.**

Автоматизація пропульсивної установки та допоміжних механізмів, що забезпечують рух і безпеку судна, та електричної установки, повинна відповідати знаку автоматизації, за його наявності у символі класу судна, відповідно до вимог застосовних Правил ІКТ.

## 5. КЕРІВНИЦТВО ДЛЯ ВЛАСНИКА СУДНА

**5.1** У Керівництві для власника судна вказується, що судно призначене для комерційного перевезення пасажирів.

**5.2** У Керівництві для власника судна повинна міститися (за потреби, що застосовно) інформація, наведена у **1.3.4.11** частини I «Класифікація» Правил класифікації та побудови суден та розділах «Керівництво для власника судна» частин II÷XII, XIII, XIV цих Правил.

**5.3** У Керівництві для власника судна повинна міститися (за потреби, що застосовно) інформація:

- щодо портативного (автономного) бензинового генератору електричного струму;
- щодо аварійного пожежного стаціонарного насосу.