

РЕГІСТР СУДНОПЛАВСТВА УКРАЇНИ

**ПРАВИЛА
КЛАСИФІКАЦІЇ ТА ПОБУДОВИ
МАЛИХ СУДЕН**

ЧАСТИНА VIII

РАДІО-НАВІГАЦІЙНЕ ОБЛАДНАННЯ



Київ 2024

Регістр судноплавства України. Правила класифікації та побудови малих суден.

Це видання Правил класифікації та побудови малих суден підготовлене на основі їх четвертого видання 2015 р., з урахуванням змін і доповнень, включених у Бюлетені змін і доповнень №1 (2016 р.) і №2 (2020р.), та оновлених міжнародних стандартів ДСТУ EN ISO групи 13.340.70 Індивідуальні плавзасоби (рятувальні жилети), групи 47.080 Мали судна згідно з національним класифікатором НК 004:2020, гармонізованого з ICS, а також інших оновлених стандартів ДСТУ EN ISO, ДСТУ ISO (див. Додаток 1 до частини I «Класифікація» Правил класифікації та побудови суден), вимог до поліетиленів високої (HDPE), середньої (MDPE) та низької (LDPE) щільності і акрилонітрил бутадієн стиролів (ABS) згідно зі стандартами інших класифікаційних товариств. При підготовці цього видання враховано зміни, внесені циркулярними листами Регістру судноплавства України №211.1.4-1181Ц від 29.05.2017р., №28.8-47 від 10.01.2024р., №28.8-70 від 17.01.2024р., №28.8-306 від 01.03.2024р., №28.8-334 від 06.03.2024р., №34.8-680 від 03.06.2024р., №111/34-24 від 03.07.2024р., №125/34-24 від 17.07.2024р., вимоги застосовних Міжнародних конвенцій та кодексів, прийнятих відповідними резолюціями Міжнародної морської організації (ІМО), вимоги застосовних документів Європейської економічної комісії ООН, Дунайської Комісії та директив Європейського Парламенту і Ради, змін і доповнень, прийнятих за результатами аналізу досвіду застосування Правил класифікації та побудови малих суден попередніх видань та Правил інших класифікаційних товариств.

При розробленні цих Правил також враховані:

Закон України «Про внутрішній водний транспорт» №1054-ІХ від 03.12.2020, у редакції від 13 грудня 2022 року № 2849-ІХ;

Наказ Міністерства розвитку громад, територій та інфраструктури України від 30.05.2023 року за № 462 «Про затвердження Положення про річкову інформаційну службу»;

Наказ Регістру судноплавства України від 02.02.2024р., №13 «Про впровадження нової торговельної марки Регістру судноплавства України».

Перелік частин, що увійшли до цих Правил:

Частина II Корпус

Частина III Пристрої, обладнання та забезпечення

Частина IV Остійність, непотоплюваність та надводний борт

Частина V Механічні установки. Механізми. Системи та трубопроводи

Частина VI Автоматизація

Частина VII Електричне обладнання

Частина VIII Радіо-навігаційне обладнання

Частина IX Рятувальні засоби

Частина X Протипожежний захист

Частина XI Випробування суден

Частина XII Матеріали

Частина XIII Особливі вимоги до суден для комерційного перевезення пасажирів

Частина XIV Засоби щодо запобігання забрудненню з суден

Частина XV Зварювання

Правила класифікації та побудови малих суден Регістру судноплавства України затверджені згідно з діючим положенням і вступають в силу 01.01.2025 року.

Правила публікуються українською та англійською мовами. У разі розбіжностей між текстами українською та англійською мовами та сумнівів щодо тлумачення Правил текст українською мовою є основним.

**Офіційне видання
Регістр судноплавства України**

© Регістр судноплавства України, 2024

ЗМІНИ

Частина VIII Правил класифікації та побудови малих суден видання 2024 року, порівняно з їх виданням 2015 року містить нижчезазначені зміни та доповнення:

Розділи\підрозділи\ пункти що змінюються	Інформація про зміни	Підстава для внесення змін	Дата вступу в силу
1	2	3	4
1.3.2.24	Уточнено обсяг технічного нагляду	Бюлетень №1	03.11.2016
2.1.1	Зміни щодо забезпечення суден радіобладнанням	Бюлетень №1, циркулярний лист №28.8-306 від 01.03.2024р., циркулярний лист №125\34-24 від 17.07.2024р.	2024
2.1.2	Зміни в зв'язку з введенням в дію Положення про РІС	Циркулярний лист №28.8-306	01.03.2024
2.1.4	Визначено склад радіобладнання для суден прибережних районів плавання	Циркулярний лист №125\34-24 від 17.07.2024р.	2024

ЧАСТИНА VIII РАДІО-НАВІГАЦІЙНЕ ОБЛАДНАННЯ

1. ЗАГАЛЬНІ ПОЛОЖЕННЯ

1.1 ОБЛАСТЬ ПОШИРЕННЯ

1.1.1 Вимоги цієї частини Правил поширюється на радіо- і навігаційне обладнання та комплектацію цим обладнанням суден, зазначених у **1.3.4.1** частини I «Класифікація» Правил класифікації та побудови суден*).

*) Далі: частина I "Класифікація".

1.1.2 Судна валовою місткістю 150т і більше, які здійснюють міжнародні рейси, повинні бути обладнані навігаційним обладнанням відповідно до вимог частини V «Навігаційне обладнання» Правил щодо обладнання морських суден та застосовними вимогами глави V «Безпека мореплавання» Конвенції СОЛАС 74 із поправками 1988÷2022р.

1.1.3 На судна в експлуатації дана частина Правил поширюється в частині їхньої комплектації радіо- і навігаційним обладнанням з прив'язкою до району плавання.

1.1.4 Вимоги, яким повинно задовольняти радіо- і навігаційне обладнання:

- суден необмеженого, морських обмежених, прибережних морських районів плавання викладено відповідно до частини IV «Радіообладнання» та частини V «Навігаційне обладнання» Правил щодо обладнання морських суден;

- суден прибережних річкових районів плавання викладено відповідно до частини XI «Радіообладнання» та частини XII «Навігаційне обладнання» Правил класифікації і побудови суден внутрішнього плавання.

1.1.5 Радіообладнання, навігаційне обладнання і комплектація цим обладнанням суден змішаних прибережних районів плавання повинно задовольняти вимоги до суден відповідних прибережних морських і річкових районів плавання.

1.1.6 Радіообладнання і навігаційне обладнання суден повинно мати Свідоцтво про схвалення типу Регістром.

1.1.7 Регістр має право пред'являти додаткові вимоги і допускати в окремих випадках доцільні та технічно обґрунтовані відступи від вимог Правил.

1.2 ВИЗНАЧЕННЯ І ПОЯСНЕННЯ

Визначення і пояснення, що стосуються загальної термінології Правил, наводяться у частині I «Класифікація».

У цій частині Правил прийнято такі визначення.

Аварійний радіобуй (АРБ) – станція рухомої служби, випромінювання якої служить для полегшення пошукових і рятувальних операцій.

AIS– автоматична ідентифікаційна система.

Виконавче прокладання – дії по контролю плавання за запланованим маршрутом.

Відображення – відтворення на дисплеї або іншому індикаторному пристрої інформації від навігаційного приладу, пристрою або системи.

Глобальна Морська Система Зв'язку під час Лиха та для забезпечення безпеки (ГМСЗБ) – міжнародна система радіозв'язку, розроблена Міжнародною Морською Організацією (ІМО), вимоги якої включені до Поправок 1984 ÷ 2007 р. до глави IV «Радіозв'язок» Конвенції СОЛАС 74.

Дисплей - електронний засіб відображення інформації у літерному, цифровому чи графічному вигляді.

Електронна картографічна навігаційно-інформаційна система (ЕКНІС) - система, яка при забезпеченні дублювання може визнаватись як засіб, що замінює відкориговану навігаційну картку.

Електронна навігаційна карта (ЕНК) - база даних, стандартизована за змістом, структурою та форматом, створена для використання в ЕКНІС з дозволу уповноважених державних гідрографічних служб. ЕНК містить у собі всю картографічну інформацію, необхідну для безпечного мореплавання, і може включати додаткову навігаційну інформацію.

ІНМАРСАТ – організація, заснована Конвенцією про Міжнародну організацію морського супутникового зв'язку ухваленої 3 вересня 1976 р.

Частина VIII Радіо-навігаційне обладнання

Інформація з безпеки на морі (ІБМ) – навігаційні та метеорологічні попередження, метеорологічні прогнози та інші термінові повідомлення, які стосуються безпеки, які передаються суднам.

Компас магнітний – магнітний компас, незалежний від будь-якого суднового джерела електроенергії, що забезпечує визначення курсу судна та представлення свідчень на головний пост керування рулем.

КОСПАС-САРСАТ – міжнародна система пошуку та рятування суден та літаків, які зазнають лиха, що використовує систему супутників на навколополярних орбітах.

Міжнародна служба НАВТЕКС – координована передача та автоматичний прийом на частоті 518кГц інформації з безпеки на морі за допомогою вузькосмугової друкарської (ВЛДР) телеграфії англійською мовою.

Морський район А1 – район у межах зони дії принаймні однієї берегової УКХ-радіостанції, яка забезпечує постійну можливість оповіщення при лихові з використанням цифрового вибіркового виклику (ЦВВ).

Морський район А2 – район, за винятком морського району А1, у межах зони дії в режимі радіотелефонії принаймні однієї берегової (ПХ) радіостанції проміжних хвиль (ПХ), що забезпечує постійну можливість оповіщення при лихові з використанням ЦВВ.

Морський район А3 – район, за винятком морських районів А1 та А2, у межах зони дії геостаціонарних супутників ІНМАРСАТ, що забезпечують постійну можливість оповіщення у разі лиха.

Морський район А4 – район, що знаходиться за межами морських районів А1, А2 і А3.

Інформація щодо визначення морських районів розміщена у додатку 1 частини IV «Радіоблагоднання» Правил щодо обладнання морських суден.

Навігаційне оснащення – суднові технічні засоби, якими укомплектоване судно для вирішення задач навігації.

Навігаційний прилад – прилад, призначений для виконання окремих функцій щодо вимірювання навігаційних параметрів, обробки, збереження, передачі, відображення та реєстрації даних при вирішенні завдань навігації на судні.

Огляд з місця керування судном – огляд без наявності перешкод, які б могли завадити можливості судноводія вирішувати основні завдання, що охоплює щонайменше зону видимості, необхідну для безпечного виконання функцій запобігання зіткнення.

Портативна радіостанція – малогабаритна радіостанція із власним джерелом живлення, яка забезпечує роботу під час переміщення і зупинки користувача.

Пост чи місце керування судном – місце в рульовій рубці або в певній частині судна (судно з підвісним двигуном) з відповідним оглядом, що забезпечує необхідну інформацію для керування судном, і яке використовується судноводіями при контролі та управлінні рухом судна.

Радіолокаційний відповідач (РЛВ) – обладнання, призначене для подачі сигналу в 3-х см діапазоні частот (9ГГц) для позначення об'єкта, що зазнає лиха, на екрані індикатора станції радіолокації (РЛС).

Радіоблагоднання нове – радіоблагоднання, розроблене за технічним завданням, поданим після дати набрання чинності цієї частиною Правил.

Радіоблагоднання існуюче – радіоблагоднання, яке не є новим.

Радіозв'язок загального призначення – радіобмін службовими та приватними повідомленнями, які не є повідомленнями про лихо, терміновість та безпеку.

Розширений груповий виклик (РГВ) – система для ширококомовної передачі повідомлень терміновості, лиха та безпеки через систему рухомого супутникового зв'язку ІНМАРСАТ.

Регламент радіозв'язку – регламент радіозв'язку, який є додатком або розглядається як додаток до останньої чинної Міжнародної конвенції електрозв'язку.

Рульова рубка – закрита ділянка ходового містка, обладнана постом керування судна.

Система прийому зовнішніх звукових сигналів (СПЗЗС) – система, що сприймає зовнішні звукові сигнали з усіх напрямків в діапазоні частот від 70ГГц до 820ГГц і передає ці сигнали в рульову рубку/ходовий місток, вказуючи при цьому напрям джерела звукових сигналів.

Засоби радіозв'язку – засоби радіозв'язку, призначені для передачі та прийому інформації з допомогою радіохвиль.

Суднова земна станція (СЗС) – рухлива земна станція морської рухомої служби, встановлена на борту судна.

Частина VIII Радіо-навігаційне обладнання

Ультракорткохвильова (УКХ) апаратура двостороннього зв'язку – апаратура, призначена для зв'язку між плавучими рятувальними засобами, між плавучими рятувальними засобами і судном, між плавучими рятувальними засобами рятувальною одиницею, а також між судном і повітряним судном.

Ходовий місток – місце, звідки зазвичай здійснюється навігація та керування рухом судна, включаючи рульову рубку та крила містка (за їх наявності).

Цифровий виборчий виклик (ЦВВ) – спосіб зв'язку, який використовує цифрові коди, що дозволяють радіостанції встановлювати зв'язок і передавати інформацію іншій станції чи групі станцій та задовольняє відповідним рекомендаціям Міжнародного консультативного комітету з радіо (МККР).

Шахта лага та/або ехолота – спеціальне водонепроникне приміщення в корпусі судна нижче ватерлінії, яке має водонепроникне закриття.

1.3 ОБСЯГ ТЕХНІЧНОГО НАГЛЯДУ

1.3.1 Загальні положення щодо порядку технічного нагляду за радіо і навігаційним обладнанням викладені в(Правилах огляду суден.) 2.1, 2.2 «Загальних положень класифікаційної та іншої діяльності» Правил класифікації і побудови суден (Дали «Класифікації»).

1.3.2 Регістр здійснює технічний нагляд за розробкою, виготовленням, установленням та експлуатацією перелічених нижче видів суднового радіо- і навігаційного обладнання.

1.3.2.1 Засоби радіозв'язку:

.1УКХ-радіоустановка:

- пристрій кодування ЦВВ;
- приймач для ведення спостереження за ЦВВ,
- радіотелефонна станція.

.2ПХ-радіоустановка:

- пристрій кодування ЦВВ;
- приймач для ведення спостереження за ЦВВ,
- радіотелефонна станція.

.3ПХ/КХ-радіоустановка:

- пристрій кодування ЦВВ;
- приймач для ведення спостереження за ЦВВ,
- радіоприймальний пристрій телефонії іВЛДР,
- радіопередавальний пристрій телефонії, ЦВВ і ВЛДР,
- літеродрукарська апаратура підвищеної вірності (ЛІАПВ),
- кінцевий пристрій літеродрукування;

.4 суднова земна станція ІНМАРСАТ;

.5УКХ-радіоустановка дециметрових хвиль та портативна УКХ-радіостанція дециметрових хвиль;

.6 радіотелефонна станція для службового внутрішнього зв'язку;

1.3.2.2 пристрій для прийому інформації з безпеки на морі:

.1 приймач служби НАВТЕКС;

.2 приймач розширеного групового виклику (РГВ);

.3 приймач КХ-літеродрукувальної радіотелеграфії.

1.3.2.3 супутниковий АРБ системи КОСПАС-САРСАТ;

1.3.2.4 радіолокаційний відповідач (судновий);

1.3.2.5 радіобладнання для рятувальних засобів:

.1 радіолокаційний відповідач;

.2УКХ-апаратура двостороннього радіотелефонного зв'язку.

1.3.2.6 антенний пристрій;

1.3.2.7 заземлення;

1.3.2.8 джерело живлення;

1.3.2.9 автоматичний зарядний пристрій акумуляторів;

1.3.2.10 кабельна мережа;

1.3.2.11 факсимільний пристрій;

1.3.2.12 компаси магнітні основні, запасні, шлюпкові;

1.3.2.13 влаштування дистанційної передачі магнітного курсу, влаштування дистанційної передачі курсу;

1.3.2.14 ехолоти;

1.3.2.15 радіолокаційні станції;

Частина VIII Радіо-навігаційне обладнання

1.3.2.16 засоби автоматичного радіолокаційного прокладання (ЗАРП);

1.3.2.17 прийомоіндикатори систем радіонавігації;

1.3.2.18 об'єднані пульти керування судном;

1.3.2.19 інтегровані навігаційні системи;

1.3.2.20 системи єдиного часу;

1.3.2.21 системи керування курсом судна;

1.3.2.22 апаратура автоматичної системи розпізнавання суден;

1.3.2.23 електронна картографічна навігаційно-інформаційна система;

1.3.2.24 радіолокаційний відбивач

1.3.2.25 інше, не наведене нижче обладнання та пристрої (за вимогою Регістру).

1.3.3 Технічний нагляд за розробкою та виготовленням радіо- і навігаційного обладнання для суден здійснюється, відповідно в обсязі, зазначеному в **1.3.3 ÷ 1.3.7** частини **IV** «Радіоблабднання» та **1.3.4** частини **V** «Навігаційне обладнання» Правил щодо обладнання морських суден.

1.3.4 На суднах у будівництві випробування радіо- і навігаційного обладнання у дії та випробування на електромагнітну сумісність всього радіо- і навігаційного обладнання, встановленого на ходовому містку та поблизу нього, проводяться в процесі швартовних та ходових випробувань за програмами, схваленими Регістром.

1.3.5 На суднах в експлуатації при встановленні нового радіо- і навігаційного обладнання або заміні застарілого (що вийшло з ладу та не підлягає ремонту) до початку огляду цього радіо- і навігаційного обладнання на розгляд Регістру повинен бути представлений технічний проект встановлення і робочі креслення.

Після схвалення технічного проекту і робочих креслень огляду на судні підлягає встановлене радіо- і навігаційне обладнання і випробування його в дії.

1.3.6 Визнання нового і існуючого радіо- і навігаційного обладнання, розробленого та виготовленого без технічного нагляду Регістру, здійснюється на підставі розгляду технічної документації (опису, схем, протоколів випробувань тощо) і проведення випробувань відповідно до вимог зазначених у частині **IV** «Радіоблабднання» та частини **V** «Навігаційне обладнання» Правил щодо обладнання морських суден.

1.4 ТЕХНІЧНА ДОКУМЕНТАЦІЯ

1.4.1 На судні повинна постійно знаходитися наступна технічна документація, стосовно фактичного складу радіо- і навігаційного обладнання:

.1 опис і інструкція з обслуговування кожного типу обладнання державною або англійською мовою;

.2 схеми з'єднань обладнання, відкориговані у відповідності з усіма змінами, внесеними в процесі експлуатації;

.3 документ, виданий підприємством, уповноваженим виробником або визнаним Регістром, що підтверджує виконання робіт із встановлення РЛС у повній відповідності з технічною документацією виробника, проектом, схваленим Регістром, і містить інформацію:

- про тіньові сектори і можливі техніко-експлуатаційні обмеження;

- про поєднання РЛС з іншими системами і обладнанням, а також про зміщення розташування постійної загальної опорної точки.

1.4.2 Обсяг технічної документації на встановлення радіоблабднання і навігаційного обладнання повинен відповідати вимогам **4.1, 4.2.6** частини **I** «Класифікація» стосовно малих суден.

1.4.3 На суднах для комерційного перевезення пасажирів необмеженого, морських обмежених і прибережних морських 1 ÷ 2 районів плавання, що здійснюють міжнародні рейси, повинен бути радіо-журнал, в якому мають виконуватися записи із зазначенням дати та часу про всі події, які стосуються обміну при лихові, терміновості, безпеці та мають важливе значення для охорони людського життя на морі, а також записи, що стосуються експлуатації суднової радіостанції.

2 КОМПЛЕКТАЦІЯ СУДЕН РАДІО- І НАВІГАЦІЙНИМ ОБЛАДНАННЯМ

2.1 СКЛАД РАДІО- І НАВІГАЦІЙНОГО ОБЛАДНАННЯ

2.1.1 Судна повинні бути укомплектовані радіобладнанням відповідно до табл. 2.1.1.

Таблиця 2.1.1 Забезпечення суден радіобладнанням

№	Радіобладнання	Морські райони плавання			Прибережні райони плавання*										
		M	R1	R2	П...1			П...2			П...3			П4	
					P	M	3	P	M	3	P	M	3		
		Кількість на судно													
1	2	3	4	5	6	7	8	9	10	11	12	13	14	15	
1	УКХ – радіоустановка з ЦВВ/АТІС (156,025 ÷ 162,025МГц) ^{10,11,12}	1	1	1	1	1	1	1	1	1	1	1	1	1	1 ¹
2	ПХ/КХ – радіоустановка з ЦВВ	1	1 ²	1 ²	1 ^{2,3}	1 ^{2,3}	1 ^{2,3}	1 ^{2,3}	1 ^{2,3}	1 ^{2,3}	1 ^{2,3}	–	–	–	–
3	Суднова земна станція ІНМАРСАТ-С	1 ¹⁴	1 ^{2,14}	1 ^{2,14}	1 ^{2,3}	1 ^{2,3,14}	1 ^{2,3,14}	1 ^{2,3}	1 ^{2,3}	1 ^{2,3}	–	–	–	–	
4	Приймач служби НАВТЕКС	1	1	1	–	1 ⁴	1 ⁴	–	1 ^{4,5}	1 ^{4,5}	–	1 ^{4,5}	1 ^{4,5}	–	
5	Супутниковий АРБ системи КОСПАС-САРСАТ із механізмом автоматичного відділення	1	2 ⁶	2 ⁶	–	1	1	–	1 ¹	1 ¹	–	–	–	–	
6	Передавач автоматичної ідентифікаційної системи (АІС) з метою пошуку та рятування (судновий і рятувальних засобів) (АІС-SART) ⁷	1	1	1	1	1	1	1	1	1	–	–	–	–	
7	УКХ-апаратура двостороннього зв'язку ^{8, 9,10,11}	2 ¹³	2 ¹³	2 ¹³	1	2 ¹³	2 ¹³	1	2 ¹³	2 ¹³	1	1	1	1	

¹Рекомендується встановлення.

²Допускається встановлення одного з пристроїв, зазначених у п/п № 2 або № 3.

³ Не потрібно для суден, що експлуатуються в межах безперервної зони дії системи берегових УКХ-радіотелефонних станцій, що несуть цілодобову вахту.

⁴Для риболовних суден не потрібно.

⁵Допускається наявність радіоприймача, здатного приймати прогнози погоди у районі, де експлуатується судно.

⁶Один із буїв може бути без механізму автоматичного відділення та встановлений поблизу поста керування судном. За наявності суднової земної станції ІНМАРСАТ-С, АРБ без механізму автоматичного відділення можна не встановлювати.

Частина VIII Радіо-навігаційне обладнання

⁷Передавач AIS-SART на суднах, обладнаних колективними рятувальними засобами, повинен бути встановлений так, щоб за необхідності його можна було перенести на колективний рятувальний засіб.

⁸Повинна відповідати вимогам Резолюції ІМО А.809(19).

⁹УКХ-апаратура двостороннього зв'язку на суднах, обладнаних колективними рятувальними засобами, повинна бути встановлена так, щоб за необхідності її можна було перенести на колективний рятувальний засіб.

¹⁰Для суден, що експлуатуються в районах з морським режимом судноплавства та на морських внутрішніх водних шляхах (див. Постанова Кабінету Міністрів України від 09.02.2022р. № 136 . «Про затвердження переліку внутрішніх морських вод і внутрішніх водних шляхів, віднесених до категорії судноплавних») потрібні п/п № 1 та п/п № 7.

¹¹Судна, що здійснюють рейси в межах внутрішніх водних шляхів Європи, басейну річки Дунай та на ВВШ України в межах дії РІС повинні бути забезпечені радіоустановками, що працюють у діапазоні надвисоких частот (НВЧ) морської рухомої служби зв'язку (156,025÷162,025МГц) з пристроєм автоматичної системи ідентифікації відправника (передавача судна) повідомлення (АТІС). На ВВШ України – після встановлення берегового обладнання АТІС

¹²Усі судна, що перебувають у зоні дії РІС, крім суден, виведених з експлуатації, повинні нести постійну радіовахту на каналах в зазначеному діапазоні ДВЧ відповідно до Правил судноплавства на внутрішніх водних шляхах України, затверджених наказом Міністерства транспорту України від 16 лютого 2004 року № 91.

¹³Одна з них повинна бути з АТІС.

¹⁴Для риболовних суден згідно постанови КМУ від 09.02.2024 № 153.:

*) Позначення морських, прибережних "ПМ, ПР, ПЗ" районів плавання "1, 2, 3, 4" згідно з 2.2.5.7 частини І "Класифікація".

2.1.2 У місцях відстою суден біля шлюзів та у шлюзах судна, обладнані пристроєм радіотелефонного зв'язку, що дозволяє здійснювати зв'язок із службою інформації про судноплавну обстановку, повинні забезпечувати роботу цієї апаратури в режимі приймання на хвилі, виділеній для цього шлюзу.

2.1.3 Судна повинні бути укомплектовані навігаційним обладнанням відповідно до табл. **2.1.3**.

Таблиця 2.1.3 Забезпечення суден навігаційним обладнанням

№ п/п	Навігаційне обладнання	Морські райони плавання			Прибережні райони плавання				
		Н.О.	R1	R2	1	2	3	4	5
		Кількість на судно							
1	2	3	4	5	6	7	8	9	10
1	Компас	2	2	2	1	1	1 ⁴	1 ⁴	–
2	Радіолокаційна станція ¹¹	1	1	1	1 ¹	1 ¹	-	–	–
3	Приймач системи/систем радіонавігації ²	1	1	1	1	1	–	–	–
4	ЕКНІС ³	1	1	1	1	1	–	–	–
5	Апаратура АІС ⁶	1	1	1	1	1	–	–	–
6	Радіолокаційний відбивач ⁵	1	1	1	1	1	1 ⁴	-	–
10	Лампа денної сигналізації ⁷	1	1	1	1	1	–	–	–
11	Ехолот	1	1	1	1	–	–	–	–
12	Барометр	1	1	1	1	1	–	–	–
13	Анемометр ⁸	1	1	1	1	1	1	1 ⁴	–
14	Судновий годинник	1	1	1	1	1 ⁹	1 ⁹	–	–
15	Бінокль призматичний	1	1	1	1	1	1 ⁴	–	–
16	Термометр для вимірювання температури води	1	1	1	1 ⁴	1 ⁴	1 ⁴	1 ⁴	–
17	Кренометр	1	1	1	1	1	-	-	–
18	Прожектор	1	1	1	1	1	1	-	-
19	Система прийому зовнішніх звукових сигналів (СПВЗС) ¹⁰	1	1	1	1	1	-	–	–
20	Лот ручний	–	–	–	–	1	–	–	–

Частина VIII Радіо-навігаційне обладнання

21	Футшок градуйований	–	–	–	–	–	1	1	1
----	---------------------	---	---	---	---	---	---	---	---

- ¹ Обов'язкове встановлення для лоцманських суден, для інших суден рекомендується
- ² Система радіонавігації (глобальна навігаційна супутникова система або наземна радіонавігаційна система), що використовується, повинна бути доступна для використання в будь-який час протягом запланованого рейсу.
- ³ Не потрібно при наявності на судні відкоригованих паперових морських навігаційних карт для виконання попередньої та виконавчої прокладок протягом запланованого рейсу.
- ⁴ Потрібно для суден, що здійснюють плавання в прибережних ділянках морів та водосховищах.
- ⁵ Не потрібно суднах валовий місткістю 150 і більше. Радіолокаційний відбивач повинен задовольняти вимоги частини V "Навігаційне обладнання" Правил щодо обладнання морських суден
- ⁶ Апаратура АІС класу А. Судна, які не здійснюють міжнародні рейси, можуть бути обладнані апаратурою АІС згідно Резолюції ЄК ООН 57 ECE/Trans/SC.3/165/Rev.1.
- ⁷ Тільки на суднах валовою місткістю 150 і більше, що експлуатуються в районах з морським режимом судноплавства та на морських внутрішніх водних шляхах (Постанова Кабінету Міністрів України від 09.02.2022р. № 136. «Про затвердження переліку внутрішніх морських вод і внутрішніх водних шляхів, віднесених до категорії судноплавних»).
- ⁸ Багатокорпусні вітрильні, моторно-вітрильні та вітрильно-моторні судна повинні бути забезпечені анемометром, що забезпечує індикацію швидкості вітру на кожному посту керування стерном.
- ⁹ Допускається застосування ручного годинника водозахисного виконання.
- ¹⁰ Потрібно на прогулянкових суднах довжиною до 24 м і на високошвидкісних суднах (див. п 1.3.4.7 частини I "Класифікація»), обладнаних закритою рульовою рубкою та на суднах зі знаком NAV-1 в основному символі класу (див. 2.2.7 частини I "Класифікація»)
- ¹¹ При використанні станції радіолокації (РЛС) в режимі плавання за допомогою РЛС на судно необхідно встановити:
- тритональний звуковий сигнал;
 - прилад вимірювання швидкості повороту.
- 2.1.4** На суднах прибережних районів плавання, крім перелічених у **2.1.4.1**, які експлуатуються на внутрішніх водних шляхах (знак обмеження району плавання у символі класу судна ПЗ та ПР, див. п. **2.2.5.7.1** частина I «Класифікація») , повинно бути встановлене обладнання для експлуатації на внутрішніх водних шляхах України у зоні дії Річкової інформаційної служби (РІС)*) яке зазначене у табл. **2.1.1** та табл. **2.1.3** відповідно до вимог табл. **2.1.4**.

Таблиця 2.1.4

№ п/п	Найменування обладнання ¹	Примітка
1	2	
1	УКХ - апаратура двостороннього радіотелефонного зв'язку для одночасного прийому радіоповідомлень про внутрішнє судноплавство на двох каналах УКХ («судно-судно» та «судно-берег») ³ – 2шт	
2	Приймач глобальної навігаційної супутникової системи (GPS), який може бути складовою частиною АІС	
3	Радіолокаційна станція ²	
4	АІС згідно Резолюції ЄК ООН 57 ECE/Trans/SC.3/165/Rev.1 ⁴	
5	Пристрій із засобами мобільного підключення до Інтернету для прийому електронної пошти та виходу в Інтернет, а також передачі електронних повідомлень	

- ¹ Якщо обладнання, встановлене на судні згідно з **2.1.1** та **2.1.3**, задовольняє вимоги до обладнання, зазначеного в табл. **2.1.4** воно може бути зараховане як обладнання РІС.
- ² Суднам, що експлуатуються виключно у світлий час доби, в умовах хорошої видимості (див. 6.28 ПСВВШУ-04), допускається станцію радіолокації не встановлювати.
- ³УКХ - апаратура двостороннього радіотелефонного зв'язку для одночасного отримання радіоповідомлень про внутрішнє судноплавство на двох каналах («судно-судно» та «судно-берег») повинно функціонувати в діапазоні дуже високих частот морської пересувної служби (156-162 МГц).
- Після встановлення берегового обладнання необхідно забезпечити наявність у ній автоматичної системи ідентифікації відправника повідомлень (АІС).
- Одна з цих радіостанцій може бути переносною з живленням від бортової мережі та підключенням до зовнішньої стаціонарної антени.
- ⁴Вимоги застосовуються до суден, які оснащуються після набуття чинності Наказу Міністерства розвитку громад, територій та інфраструктури України від 30.05.2023 №162.

Частина VIII Радіо-навігаційне обладнання

Примітка *) Зона дії річкової інформаційної служби (РІС): згідно розділу II «Організаційна структура та зони дії РІС» Положення про річкову інформаційну службу, затверженого Наказом №462 від 30.05.2023 Міністерства розвитку громад, територій та інфраструктури України.

2.1.4.1 Суднам прибережних 3-го, 4-го і 5-го районів плавання, стоянковим суднам, суднам без механічних і вітрильних засобів руху, поромам, які не пересуваються самостійно, дозволяється обладнання для експлуатації на водних шляхах України в зоні дії річкової інформаційної служби (РІС) не встановлювати.

При цьому таким суднам, крім поромів, які самостійно не пересуваються, рекомендується встановити АІС згідно Резолюції ЄК ООН 57 ECE/Trans/SC.3/165/Rev.1¹

2.1.4.2 Джерела живлення.

Живлення суднового навігаційного обладнання повинно забезпечуватися відповідно до вимог табл. 2.1.4.2.

Таблиця 2.1.4.2

№п/п	Навігаційне обладнання	Джерело живлення
1	2	3
1	Обладнання Річкової інформаційної служби (РІС)	Основне та аварійне джерело електричної енергії ¹

¹Якщо аварійним джерелом електричної енергії є акумуляторна батарея, або живлення від аварійного джерела електричної енергії може бути замінено живленням від акумуляторів, тоді її ємність повинна бути такою, щоб забезпечити роботу протягом не менше 1 години.

2.1.5 Забезпечення засобами радіозв'язку колективних рятувальних засобів, що встановлюються на суднах необмеженого, морських обмежених та прибережного 1 району плавання відповідно до вимог 2.2.1 частини IX «Рятувальне забезпечення» цих Правил або 2.4.1 частини XIII «Особливі вимоги щодо суден для комерційної перевезення пасажирів» цих Правил, повинне виконуватися відповідно до вимог п/п №9 та 10 табл. 2.1.1 "Забезпечення суден радіоблагоднанням" (також див. 2.4.2.9, 2.4.2.10).

Колективні рятувальні засоби, що встановлюються на суднах річкових прибережних районів плавання відповідно до вимог 2.2.2 частини IX «Рятувальне забезпечення» цих Правил або 2.4.1 частини XIII «Особливі вимоги щодо суден для комерційного перевезення пасажирів» цих Правил повинні забезпечуватися засобами радіозв'язку, що відповідають вимогам п/п №. 10 табл. 2.1.1 «Забезпечення суден радіоблагоднанням» (також див. 2.4.2.9).

2.1.6 Судна валової місткістю 150 і більше, обладнані закритою рульовою рубкою, необмеженого, морських обмежених і морських прибережних 1 ÷ 3 районів плавання, повинні бути обладнані системою прийому зовнішніх звукових сигналів (СПЗЗС).

Система прийому зовнішніх звукових сигналів повинна відповідати вимогам 5.19 частини V «Навігаційне обладнання» Правил щодо обладнання морських суден.

2.1.7 Магнітний компас

2.1.7.1 Відкоригований належним чином магнітний компас або інший засіб визначення курсу повинен бути незалежним від основного джерела електричної енергії.

Судно повинно бути укомплектоване засобом корекції курсу та пеленгу (діючої таблиці девіації, що оновлюється щорічно).

2.1.7.2 Якщо корпус судна металевий, повинна бути забезпечена можливість компенсації девіації магнітного компасу, включаючи крену, коефіцієнтами, *B*, *C* і *D* (див. стандарт ДСТУ ISO 1069:2019 «Магнітні компаси та нактоузи для морської навігації»).

2.1.7.3 Магнітний компас або його репітер повинні бути розміщені таким чином, щоб забезпечувалося чітке визначення показів картушки компаса рульовим з місця керування судном.

Для суден, що здійснюють плавання в темний час доби, повинно бути забезпечене підсвічування картушки.

2.1.7.4 На судні повинні бути передбачені засоби для взяття пеленгів за дугою горизонту 360°, наскільки це можливо.

2.1.8 Радіо- і навігаційне обладнання, не передбачене цим розділом, може бути допущено до встановлення на судна як додаткове за умови, що воно не чинитиме шкідливого впливу на роботу основного обладнання та не заважатиме обслуговуванню обладнання, що вимагається Правилами.

Частина VIII Радіо-навігаційне обладнання

Встановлення додаткового обладнання є у кожному випадку предметом спеціального розгляду Регістром.

2.2 ДЖЕРЕЛА ЖИВЛЕННЯ

2.2.1 Радіобладнання.

2.2.1.1 Протягом усього часу, коли судно перебуває в морі, повинна бути забезпечена подача електричної енергії, достатньої для роботи встановленого на судні радіобладнання, а також заряджання резервних джерел електричної енергії радіоустановок.

2.2.1.2 Умови забезпечення живленням радіо- і навігаційного обладнання від аварійного джерела електричної енергії у разі припинення її подачі від основних джерел електроенергії регламентуються частиною VII «Електричне обладнання» цих Правил.

2.2.1.3 На судні повинно бути передбачене резервне джерело електричної енергії для живлення радіоустановок, що забезпечують радіозв'язок у разі лиха та з метою безпеки у разі виходу з ладу основного та аварійного джерел електричної енергії.

При цьому повинна бути передбачена світлова і звукова сигналізація про перехід на резервне джерело електричної енергії в місці, звідки звичайно здійснюється керування судном.

Сигналізація повинна бути така, що не відключається, і повинна автоматично повертатися в початкове становище після відновлення подачі електричної енергії від судової мережі. Повинна бути передбачена можливість квітування звукової сигналізації вручну.

Живлення такої сигналізації повинно здійснюватися від резервного джерела електричної енергії.

Якщо для перемикання радіоустановок на резервне живлення використовується ручний перемикач, він повинен бути розташований у місці, звідки зазвичай здійснюється керування судном, бути чітко позначений і легко доступний.

2.2.1.4 Наявність джерел електричної енергії радіобладнання на судні повинно відповідати табл. 2.2.1.4.

2.2.1.5 Резервне джерело електричної енергії повинно забезпечувати одночасну роботу радіобладнання відповідно до табл. 2.2.1.4 залежно від району, для якого обладнано судно, а також будь-яке з додаткових навантажень, згаданих у 2.2.1.7 та 2.2.1.8, протягом принаймні:

1.однієї години на судах, якщо аварійне джерело електричної енергії відповідає повністю всім відповідним вимогам частини VII «Електричне обладнання» цих Правил, включаючи вимоги до живлення радіоустановок, що містяться в табл. 2.2.1.4;

2.шести годин на судах, якщо аварійне джерело електричної енергії не передбачене або не відповідає повністю всім відповідним вимогам частини VII «Електричне обладнання» цих Правил, включаючи вимоги до живлення радіоустановок, що містяться в табл. 2.2.1.4;

3.однієї години на судах, призначених для плавання в межах прибережних 2 ÷ 5 районів плавання, якщо аварійне джерело електричної енергії не передбачене або не відповідає повністю всім відповідним вимогам частини VII «Електричне обладнання» цих Правил.

Таблиця 2.2.1.4.

№ п/п	Радіобладнання	Основне джерело	Аварійне джерело	Резервне джерело для живлення радіоустановок	Джерела живлення, вбудовані в радіобладнання
1	УКХ-радіоустановка	+	+ ^{1,2}	+	-
2	Портативна УКХ-радіостанція дециметрових хвиль	+	+ ⁵	+ ⁷	-
3	ПХ/КХ-радіоустановка	+	+ ^{1,2}	+	-
4	Суднова земна станція ІНМАРСАТ	+	+ ^{1,2}	+	+
5	Приймач служби НАВТЕКС	+	+	-	+
6	Приймач РГХ	+	+	-	+
7	Приймач КХ-букводрукарської радіотелеграфії для прийому ІБМ	+	+	-	+
8	Супутниковий АРБ системи КОСПАС-САРСАТ	-	-	-	+ ³
9	Радіолокаційний відповідач судовий	-	-	-	+ ⁴
10	УКХ-апаратура двостороннього радіотелефонного зв'язку	-	-	-	+ ⁶
11	УКХ-радіоустановка дециметрових хвиль, що носить	-	-	-	+ ⁸

Частина VIII Радіо-навігаційне обладнання

¹ Якщо аварійне джерело електричної енергії не передбачене або не відповідає повністю всім відповідним вимогам частини VII «Електричне обладнання» цих Правил, повинно бути забезпечене живлення від резервного джерела електричної енергії відповідно до **2.2.1.5.2, 2.2.1.5.3, 2.2. 1.9.**

² Аварійне джерело електричної енергії повинно забезпечити роботу радіобладнання протягом періоду часу, що вимагається частиною VII «Електричне обладнання» цих Правил.

³ Ємність джерела електричної енергії повинна бути достатньою для забезпечення роботи АРБ протягом принаймні 48 год.

⁴ Ємність джерела електричної енергії повинна бути достатньою для забезпечення роботи в режимі готовності прийому сигналів станції радіолокації протягом 96 год і, на додаток до періоду готовності, для роботи в режимі випромінювання сигналів у відповідь протягом 8 год при його безперервному опроміненні радіолокатором з частотою повторення імпульсів 1кГц.

⁵ Не потрібно, якщо передбачено живлення від резервного джерела електричної енергії.

⁶ Батареї первинних елементів повинні мати достатню ємність, що забезпечує роботу протягом 8год. при найвищому значенні номінальної потужності з робочим циклом 1:9. Цей робочий цикл визначається як 6с - передача, 6с - прийом вище рівня спрацьовування шумоподавлювача і 48с - прийом нижче рівня спрацьовування шумоподавлювача.

⁷ Ємність джерела електричної енергії повинна бути достатньою для забезпечення роботи передавача повною потужністю протягом не менше 1 години і приймача протягом 24 годин.

⁸ Ємність джерела електричної енергії повинна бути достатньою для забезпечення роботи протягом 4 годин при найвищому значенні номінальної потужності з робочим циклом 1:9.

2.2.1.6 Якщо як резервне джерело електричної енергії використовується акумуляторна батарея, то для врахування можливого зниження її ємності в процесі експлуатації рекомендується передбачати збільшення цього параметра в 1,4 рази від розрахункової.

2.2.1.7 Якщо до резервного джерела електричної енергії на додаток до УКХ-радіоустановки можуть бути підключені дві або більше радіоустановок, що вимагають наявності резервного живлення, то повинно забезпечуватися одночасне живлення протягом періоду, зазначеного в **2.2.1.5.1** або **2.2.1.5.2**, УКХ-радіоустановки відповідно до табл. **2.2.1.4**, а також:

.1 всіх інших радіоустановок, які можуть бути одночасно підключені до резервного джерела електричної енергії; або

.2 тієї з інших радіоустановок, яка споживатиме найбільшу потужність, якщо тільки одна з інших радіоустановок може бути підключена до резервного джерела електричної енергії одночасно з УКХ-радіоустановкою.

2.2.1.8 Резервне джерело електричної енергії може бути використане для електричного освітлення органів керування УКХ-радіоустановки та радіоустановки, що відповідає району плавання судна.

2.2.1.9 Резервне джерело електричної енергії повинно бути незалежним від суднових силових установок та суднової електричної мережі.

Якщо на суднах працездатність обладнання забезпечується його дублюванням відповідно до **2.5**, живлення основного складу радіобладнання, яке встановлюється відповідно до табл. **2.2.1.4** та дублюючого обладнання допускається від одного резервного джерела електричної енергії із застосуванням одного автоматичного зарядного пристрою. При цьому резервне джерело електричної енергії повинно забезпечувати живлення обладнання протягом принаймні 1 години, а аварійне джерело електричної енергії повинно повністю відповідати всім відповідним вимогам частини VII «Електричне обладнання» цих Правил, а також вимогам до живлення радіоустановок, які містяться в табл. **2.1.1**.

Якщо аварійне джерело електричної енергії не передбачене або не відповідає повністю всім відповідним вимогам частини VII «Електричне обладнання» цих Правил, основний склад радіобладнання, що встановлюється відповідно до табл. **2.1.1**, і дублююче обладнання (за наявності) повинні отримувати живлення від двох незалежних резервних джерел електричної енергії із застосуванням власних автоматичних зарядних пристроїв. При цьому основний склад радіобладнання, що встановлюється відповідно до табл. **2.1.1** повинен отримувати живлення від резервного джерела електричної енергії протягом 6год., а дублююче обладнання протягом 1год.

На суднах, що здійснюють рейси в межах морського R2, прибережних 1 ÷ 4 районів плавання та відповідних змішаних прибережних районах плавання, живлення основного складу радіобладнання, що встановлюється відповідно до табл. **2.1.1**, і дублюючого обладнання, якщо таке передбачено, допускається від одного резервного джерела електричної енергії із застосуванням одного автоматичного зарядного пристрою.

Резервне джерело електричної енергії повинно відповідати вимогам **2.2.1.6** та **2.2.1.7**.

Частина VIII Радіо-навігаційне обладнання

2.2.1.10 Якщо резервне джерело електричної енергії складається з акумуляторної батареї, що перезаряджається, то для неї повинен бути передбачений автоматичний зарядний пристрій, який повинен перезаряджати акумуляторну батарею протягом 10 годин.

Автоматичний зарядний пристрій повинен бути готовим до роботи протягом 5с після подачі на нього електричної енергії від основного і/або аварійного суднових джерел електричної енергії.

Автоматичний зарядний пристрій повинен мати таку конструкцію, щоб обрив або від'єднання кабелів, а також коротке замикання клем батареї не призводили до його виходу з ладу. Якщо такий захист забезпечується електронними засобами, він повинен автоматично повертатися у початковий стан після усунення обриву чи короткого замикання.

В автоматичному зарядному пристрої повинні бути передбачені звукова та світлова сигналізація при відхиленні напруги або сили струму заряду від гранично допустимих значень, встановлених виготовлювачем акумуляторної батареї, а також пристрій захисту від надлишкового зарядження або розрядження акумуляторної батареї у разі несправності зарядного пристрою, яка повинна бути помітна з місця, звідки зазвичай управляється судно.

Світлова сигналізація не повинна вимикатися і повинна автоматично у початковий стан після відновлення нормальної роботи зарядного пристрою.

Звукова сигналізація повинна мати можливість квітування вручну.

2.2.1.11 Зарядний пристрій, призначений для зарядження акумуляторів, повинен відповідати вимогам частини VII «Електричне обладнання» цих Правил.

2.2.1.12 Якщо для забезпечення належної роботи радіоустановок необхідно здійснювати безперервне введення інформації від суднових приймачів систем радіонавігації, ці системи повинні одержувати живлення від головного, аварійного та резервного джерел електричної енергії.

2.2.2 Навігаційне обладнання.

2.2.2.1 Все навігаційне обладнання, встановлене на судні, повинно бути забезпечене живленням від основного та аварійного джерел електричної енергії.

2.2.2.2 Розподільний щит навігаційного обладнання повинен отримувати живлення від головного розподільного щита та аварійного розподільного щита.

2.2.2.3 Живлення суднового навігаційного обладнання повинно забезпечуватися відповідно до вимог табл. 2.2.2.3.

Таблиця. 2.2.2.3

№ п/п	Навігаційне обладнання	Джерело живлення
1	Ехолот	Суднова електростанція та аварійне джерело електричної енергії
2	Радіолокаційна станція	Суднова електростанція та аварійне джерело електричної енергії
3	Приймачі системи радіонавігації	Суднова електростанція та акумулятори (живлення від акумуляторів може бути замінено живленням від аварійного джерела електричної енергії) ¹
4	Електронна картографічна навігаційно-інформаційна система (ЕКНІС)	Суднова електростанція та аварійне джерело електричної енергії
5	Резервна електронна (ЕКНІС)	Суднова електростанція та аварійне джерело електричної енергії
6	Апаратура АІС	Суднова електростанція та аварійне джерело електричної енергії

¹ Для розрахунку ємності акумуляторів мінімальний час роботи – 1 год.

2.2.2.4 Всі навігаційні прилади та пристрої, розраховані на живлення електричною енергією, повинні отримувати живлення окремими фідерами від одного загального щита навігаційного обладнання.

2.2.2.5 Якщо окремі види навігаційного обладнання повинні отримувати живлення від різних первинних родів струму або різних первинних напруг, допускається, як виняток, живлення такого обладнання від інших розподільних щитів при обов'язковому розміщенні їх поблизу основного щита навігаційного обладнання.

2.2.2.6 При живленні окремих видів обладнання від додаткових розподільних щитів ці щити повинні отримувати живлення від відповідних джерел за окремими фідерами.

Частина VIII Радіо-навігаційне обладнання

2.2.2.7 На розподільчому щиті (щитах) навігаційного обладнання повинні бути передбачені вимикачі та запобіжники або установочні автоматичні вимикачі на лініях, які відходять, до кожного виду навігаційного обладнання.

2.2.2.8 Будь-яка акумуляторна батарея, використання якої допускається для аварійного живлення кількох споживачів, повинна мати достатню ємність для того, щоб забезпечити відповідно до табл. **2.2.2.3**. тривалість безперервної роботи всіх підключених до неї споживачів одночасно без додаткової підзарядки.

2.3 АНТЕННІ ПРИСТРОЇ ТА ЗАЗЕМЛЕННЯ

2.3.1 Загальні вимоги.

2.3.1.1 Встановлення антен та заземлення радіо- і навігаційного обладнання повинно відповідати застосовним вимогам частини **IV** «Радіообладнання» та частини **V** «Навігаційне обладнання» Правил з обладнання морських суден.

2.3.2 На кожному судні для забезпечення роботи обладнання, необхідного в **2.1.1** та **2.1.2**, повинні бути встановлені такі антени:

.1 антена УКХ-радіотелефонної станції і/або антени радіотелефонної станції дециметрових хвиль для суден змішаного прибережного плавання;

.2 антена УКХ-приймача для ведення спостереження за ЦВВ;

.3 антени ПХ/КХ-радіопередавача телефонії та ВЛДР;

.4 антена ПХ/КХ-приймача для ведення спостереження за ЦВВ і ПХ/КХ-радіоприймача телефонії іВЛДР;

.5 антена суднової земної станції ІНМАРСАТ;

.6 антена приймача служби НАВТЕКС;

.7 радіолокаційних станцій;

.8 прийомоіндикаторів систем радіонавігації;

.9 радіомаякових установок (використання антени радіомаякової установки для обладнання засобів радіозв'язку є предметом спеціального розгляду Регістром);

.10 для всіх радіомовних приймачів на судні повинна бути, по можливості, передбачена одна загальна антена.

Використання антен засобів радіозв'язку та радіонавігації як антен радіомовних приймачів не допускається.

2.3.3 До встановлення на судах допускаються антени будь-якого типу, що забезпечують найбільш ефективно використання обладнання.

Антени повинні бути стійкими до дій механічних та кліматичних факторів під час експлуатації судна та бути заземленими.

2.3.4 Суднові антени повинні витримувати тиск вітру зі швидкістю до 29 м/с. Швидкість руху судна у при цьому не враховується.

2.3.5 Якщо на судні штатна антена встановлюється на щоглі, яка несе вітрила, повинна бути передбачена аварійна антена.

2.3.6 Антени радіотелефонних станцій повинні встановлюватись на найбільшій висоті (див. **2.6** частини **VII** «Електричне обладнання» цих Правил).

2.4 МОНТАЖ КАБЕЛЬНОЇ МЕРЕЖІ. РОЗМІЩЕННЯ РАДІО- І НАВІГАЦІЙНОГО ОБЛАДНАННЯ. АКУМУЛЯТОРНІ ПРИМІЩЕННЯ

2.4.1 Монтаж кабельної мережі.

2.4.1.1 Монтаж кабельної мережі радіо- та навігаційного обладнання та заходи щодо захисту радіоприймання від завад, створюваних електричними пристроями судна, повинні бути виконані відповідно до застосовних вимог **9.3** частини **VII** «Електричне обладнання» цих Правил.

2.4.1.2 Вся кабельна мережа, що відноситься до засобів радіозв'язку та зовнішнього монтажу навігаційного обладнання, повинна бути виконана екранованими кабелями з безперервністю екранування.

2.4.1.3 У приміщеннях, де встановлено обладнання суднових засобів радіозв'язку та радіонавігації, застосування радіообладнання та електричних пристроїв без належного екранування не допускається.

При вході кабелів у приміщення, в яких встановлена радіоприймальна апаратура, оболонки кабелів повинні бути заземлені.

2.4.1.4 Опір ізоляції будь-якого прокладеного кабелю, відключеного з обох боків від радіо- і

Частина VIII Радіо-навігаційне обладнання

навігаційного обладнання, повинен бути не менше 20МОм, незалежно від його довжини.

2.4.1.5 При прокладанні коаксіальних кабелів мають бути виконані такі вимоги:

.1 коаксіальні кабелі повинні прокладатися в окремих кабельних каналах, розташованих на відстані не менше 10см від силових кабелів;

.2 кабелі повинні перетинатися під прямим кутом;

.3 за наявності одного вигину в одному місці радіус вигину повинен у 5 разів перевищувати зовнішній діаметр кабелю;

.4 за наявності декількох вигинів, радіус вигину повинен у 10 разів перевищувати зовнішній діаметр кабелю;

2.4.1.6 Для запобігання проникненню вологи в кабелі всі з'єднання, розташовані на відкритій палубі судна, повинні бути водозахищеного (IP56) виконання.

2.4.1.7 При установці РЛС всі екрановані кабелі, а також екрановані коаксіальні кабелі повинні бути прокладені відповідно до технічної документації її виробника та з урахуванням вимог **2.4.1.2** і **2.4.1.5**.

2.4.1.8 Для зменшення впливу електромагнітних завад усі кабелі між антеною та іншими блоками РЛС повинні бути прокладені, наскільки це можливо, прямолінійними трасами, перетин кабелів під час їх прокладання повинен здійснюватися під прямим кутом.

2.4.1.9 При прокладанні мікрохвильових передаючих фідерів, повинні бути виконані вимоги щодо мінімально допустимого внутрішнього радіусу їх вигину.

2.4.2 Розміщення радіо- і навігаційного обладнання.

2.4.2.1 Все радіобладнання суден, встановлення якого згідно з **2.1.1** обов'язкове, включаючи резервні джерела його живлення, повинно бути розміщене на судні таким чином, щоб його працездатність не порушувалася при затопленні судна до рівня граничної лінії затоплення.

Допускається встановлення радіобладнання в рульовій рубці/ходовому містку за умови, що його робота не викликає зміни показань магнітного компаса, не створює шумів, рівень акустичного тиску яких перевищує допустимі значення, і не ускладнює обслуговування обладнання іншого призначення.

2.4.2.2 Кожна радіостанція повинна бути:

.1 розміщена так, щоб перешкоди механічного, електричного або іншого джерела не заважали використанню радіобладнання, виключався взаємний шкідливий вплив радіостанцій та іншого обладнання, була забезпечена електромагнітна сумісність;

.2 захищена від шкідливого впливу води, різких температурних коливань та інших несприятливих умов довкілля.

2.4.2.3 Обладнання засобів радіозв'язку повинно бути розміщене у зручному для обслуговування та ведення записів місці.

Біля розташування обладнання повинен бути передбачений годинник, що забезпечує індикацію годин, хвилин і секунд, чітко помітну з робочого місця радіооператора при будь-якому освітленні, а також основне освітлення та освітлення від резервного джерела електричної енергії радіобладнання.

2.4.2.4 Органи керування радіостанцій повинні бути розташовані в рульовій рубці/ходовому містку поблизу індикатора радіолокаційної обстановки/станції (за їх наявності) таким чином, щоб до них був забезпечений негайний доступ.

2.4.2.5 Лампи підсвічування, вбудовані в радіобладнання, призначені для розміщення на ходовому містку, повинні мати пристрої для регулювання інтенсивності освітлення.

2.4.2.6 Приміщення судна, в яких встановлюється радіоприймальна та радіопередавальна апаратура, повинні мати металеві або металізовані (облицьовані металом) перегородки. Повинна бути забезпечена безперервність екранування.

На неметалевих судах металеве екрануюче облицювання повинно бути електрично з'єднане з підкільним листом або зі спеціальним заземленням.

2.4.2.7 Радіобладнання повинно бути міцно закріплене, і не повинно переміщатися за будь-яких можливих в експлуатації крені та диференті судна, а також при різких поштовхах та трясінні.

2.4.2.8 Довжина з'єднувальних кабелів між окремими приладами радіоапаратури повинна бути мінімальною.

Відстань між окремими приладами радіоапаратури, а також між апаратурою та перегородками повинна бути не менше 30мм.

2.4.2.9 УКХ-апаратура двостороннього радіотелефонного зв'язку повинна зберігатися в приміщенні поста керування судном або в іншому приміщенні, що не запирається під час рейсу судна,

Частина VIII Радіо-навігаційне обладнання

якщо з нього забезпечено швидше і зручніше перенесення апаратури в будь-який колективний рятувальний засіб.

Апаратура повинна зберігатись на видному місці.

Пристосування, призначені для кріплення апаратури до місця зберігання, якщо вони є, повинні бути розраховані на негайну віддачу без необхідності застосування інструментів.

2.4.2.10 Передавач автоматичної ідентифікаційної системи (AIC) для цілей пошуку та рятування (суднових і рятувальних засобів) (AIS-SART) повинен встановлюватися в таких місцях, щоб його можна було швидко перенести в будь-який колективний рятувальний засіб.

2.4.3 Розміщення іншого навігаційного обладнання.

2.4.3.1 Навігаційне обладнання передбачене табл. **2.1.2** "Забезпечення суден навігаційним обладнанням", повинно розміщуватися та зберігатися в місцях його використання за призначенням.

При цьому мають бути виконані такі вимоги:

1 судновий годинник повинен встановлюватися в приміщенні поста керування судном в найбільш прийнятному для спостереження місці;

2 анемометр повинен знаходитися на палубі ходового містка в місці, не затуленому від вітру (див. примітку до п/п №13);

3 бінокль повинен зберігатися у спеціальному ящику, що встановлюється у приміщенні посту керування судном;

4 футшток повинен зберігатися в носовій частині судна у фальшборту і, при необхідності, кріпитися із забезпеченням легкої віддачі кріплення;

5 кренометр повинен встановлюватися в приміщенні поста керування перпендикулярно до діаметральної площини судна;

6 барометр повинен зберігатися в ящику в рульовій рубці;

7 лот ручний повинен зберігатися в шкіперській коморі;

8 прожектор повинен знаходитися на верхньому містку над робочим місцем судноводія на висоті, що забезпечує повний поворот прожектора ручкою без необхідності зміни місця судноводієм, а затінення його променю елементами конструкції судна повинно бути мінімальним.

2.4.4 Акумуляторна, в якій розміщуються акумулятори резервного джерела електричної енергії, повинна відповідати вимогам частини **IV** «Радіообладнання» Правил щодо обладнання морських суден.

2.4.4.1 Якщо на судні неможливо передбачити акумуляторну, допускається встановлення акумуляторів, що живлять радіообладнання та навігаційне обладнання, у спільному акумуляторному ящику (шафі) за умови дотримання вимог:

1 акумуляторні ящики (шафи) повинні бути розташовані на рівні не нижче за палубу ходового містка в такому місці, щоб довжина траси для прокладання кабелів до радіообладнання не перевищувала 15м;

2 акумуляторні ящики (шафи), що розміщуються на відкритій палубі судна, повинні мати ступінь захисту не нижче за IP56 і встановлюватися на відстані не менше 100мм від палуби;

3 пристрій та вентиляція акумуляторних ящиків повинні задовольняти застосовні вимоги **4.9.3** частини **V** «Механічні установки. Механізми. Системи та трубопроводи» та **3.2** частини **VII** «Електричне обладнання» цих Правил.

2.5 ТЕХНІЧНЕ ОБСЛУГОВУВАННЯ

2.5.1 На судах необмеженого району плавання працездатність обладнання повинна забезпечуватися за допомогою дублювання, берегового технічного обслуговування і ремонту.

2.5.2 На судах морського обмеженого, змішаного прибережного та прибережних районів плавання працездатність обладнання повинна забезпечуватись за допомогою берегового технічного обслуговування і ремонту.

2.5.3 Якщо працездатність обладнання, встановленого відповідно до **2.5.1**, забезпечується його дублюванням, то додатково до переліченого у **2.1.1** складу обладнання повинно бути встановлено обладнання, зазначене у табл. **2.5.3**.

Таблиця 2.5.3

№ п/п	Дублююче обладнання	Кількість
1	УКХ радіоустановка: кодуєчий пристрій ЦБВ радіотелефонна станція	1

Частина VIII Радіо-навігаційне обладнання

2	ПХ/КХ радіоустановка ¹	1 ¹
3	Суднова земна станція ІНМАРСАТ	1 ²

Примітки:

¹ Не потрібно, якщо встановлена суднова земна станція ІНМАРСАТ.

² Не потрібно, якщо встановлена ПХ/КХ-радіоустановка.

2.5.4 Все дублююче обладнання повинно бути підключене до окремих антен, до основного, аварійного та резервного джерела електричної енергії та готове до негайної роботи.

2.5.5 Якщо працездатність обладнання, встановленого відповідно до **2.5.1**, **2.5.2** забезпечується береговим технічним обслуговуванням та ремонтом, то на судах повинен бути договір (угода) на берегове технічне обслуговування з виробником обладнання або з підприємством, уповноваженим на те виробником.

Берегові центри технічного обслуговування повинні бути визнані Регістром.

3 ХОДОВИЙ МІСТОК

3.1 ЗАГАЛЬНІ ПОЛОЖЕННЯ

3.1.1 Моторні, вітрильно-моторні та моторно-вітрильні судна, що експлуатуються в необмеженому, морських обмежених, прибережних 1 ÷ 2 районах плавання, повинні бути обладнані закритим ходовим містком / рульовою рубкою.

Для суден, що експлуатуються в прибережних річкових 1 ÷ 2 районах плавання, допускається мати ходовий місток, відкритий з боку корми.

На судах прибережних 3 ÷ 5 районів плавання ходовий місток може бути відкритого типу.

Ходовий місток вітрильних суден розглядається цим розділом, оскільки в кожному конкретному випадку є предметом спеціального розгляду Регістром.

Пост керування судна, обладнаного підвісним двигуном без системи дистанційного керування (ДК), за допомогою штатного румпеля підвісного двигуна, а також пост керування судна, обладнаного підвісним двигуном і системою дистанційного керування (ДК), здатного до руху зі швидкістю менше 10 вузлів, не розглядається цим розділом.

3.1.2 Ходовий місток/ рульова рубка повинен бути розташований вище всіх палубних конструкцій, які знаходяться на/або вище палуби надводного борту.

Конструкція ходового містка/рульової рубки повинна відповідати режиму експлуатації судна:

- рух судна у водотоннажному стані;
- рух водотоннажної/або високошвидкісного судна в у глісуючому або перехідному становищі*).

*) Див. **2.1.9** частини I «Класифікація».

3.1.3 Конструкція рульової рубки/ходового містка повинна передбачати можливість оперативного керування судном однією особою з використанням РЛС**) (див. **3.3**).

**) Див. Директива 2013/53/EU від 20.11.2013 р. про прогулянкові судна і водні мотоцикли.

Резолюція № 61 СЕК ООН з поправками: «Рекомендації щодо узгоджених на європейському рівні технічних приписів, які застосовуються до суден внутрішнього плавання. Глава 21. Особливі положення, що застосовуються до прогулянкових суден.»

Вимоги є обов'язковими для прогулянкових суден, призначених для експлуатації в країнах ЄС.

Вимога щодо конструкції рульової рубки/ходового містка, яка повинна забезпечувати можливість оперативного керування судном однією особою з використанням РЛС, відображається у специфікації.

3.1.4 Конструкція рульової рубки/ходового містка повинна забезпечувати огляд з місця керування судном без наявності перешкод, що охоплює, щонайменше, зону видимості, необхідну для безпечного виконання функцій навігації та запобігання зіткненню, у напрямку горизонту по дузі, що визначається кутом не менше 225°.

3.1.5 Конструкція та розташування вікон ходового містка/кормової рубки.

3.1.5.1 Висота простору до підволоку рульової рубки повинна враховувати можливість встановлення панелей та приладів на підволоку, а також висоту дверних прорізів, що потрібні для зручного входу в рульову рубку.

Повинні бути передбачені такі розміри у світлі для безперешкодного проходу:

1 висота від поверхні палуби містка до нижнього покриття підволоку повинна бути не менше 2250мм;

.2 відстань між настилом палуби ходового містка та нижньою кромкою обладнання, встановленого на підволоку над проходами, відкритими місцями, а також верхньою кромкою дверних прорізів, що ведуть на крила містка та на відкриту палубу повинна бути не менше 2100мм;

.3 висота прорізів і дверей в рульову рубку, що ведуть з сусідніх проходів, повинна бути не менше 2000мм;

.4 ширина проходу повинна становити 600мм.

3.1.5.2 Розміри міжвіконних перемичок повинні бути мінімальними і не розташовуватися безпосередньо перед постом керування.

Якщо ребра жорсткості між вікнами повинні бути обшиті, це не повинно ускладнювати огляд.

Перемички між вікнами, розташовані в межах необхідної зони видимості, не повинні перевищувати 150мм. Якщо передбачені ребра жорсткості, перемички не повинні перевищувати розмір 100мм за шириною та 120мм за глибиною.

Ширина вікон в межах зони видимості не повинна бути менше 1200мм, при цьому кількість ребер жорсткості повинна бути мінімальною.

3.1.5.3 Джерела світла повинні бути виконані та розташовані так, щоб виключалися відблиски, паразитні зображення та дзеркальний ефект на вікнах містка і підволоках над постом керування.

Підволоки повинні бути темного матового кольору і антиблікового виконання, що забезпечує зведення до мінімуму відображення світла.

3.1.5.4 На посту керування нижня і верхня кромки вікон не повинні заважати огляду вперед з положення «стоячи» і/або положення «сидячи».

Висота нижньої кромки вікон над поверхнею настилу не повинна перевищувати 1000мм у межах необхідної зони видимості, а висота верхньої кромки повинна бути не менше 2000мм.

При максимально допустимій кількості хитавиці у штормову погоду, згідно з районом експлуатації судна, верхня кромка передніх вікон повинна забезпечувати можливість огляду в напрямку носа судна для людини, яка знаходиться на посту керування (див. рис. 3.1.5.4):

.1 в положенні "стоячи" і очі якого знаходяться на висоті 1730 ± 50 мм від палуби - "високе положення ока".

Повинен бути забезпечений кут огляду не менше 5° вище горизонталі від рівня очей людини, що стоїть на висоті 1700мм від палуби;

.2 у положенні «стоячи»/«сидячи», очі якого перебувають у висоті 1480 ± 50 мм від палуби - «низьке становище ока».

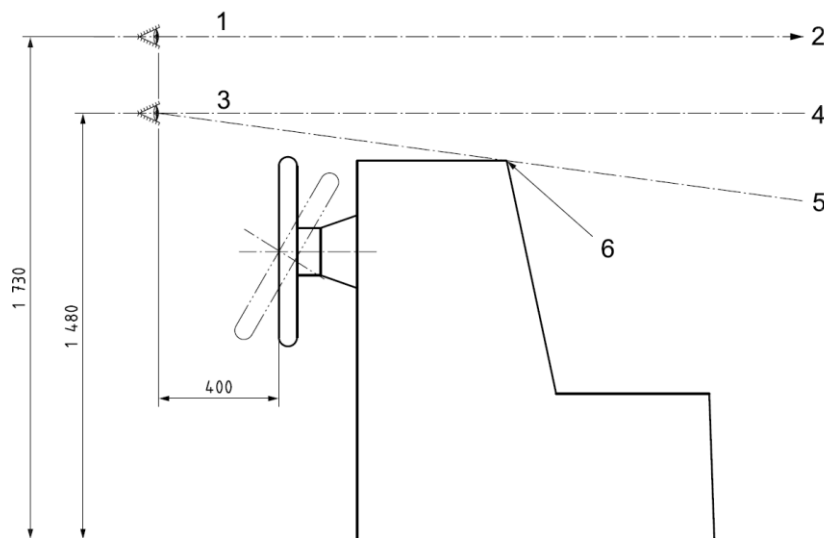


Рис. 3.1.5.4. Залежність максимального вертикального діапазону огляду від положення ока рульового і обмежуючих конструкцій (розміри дано в мм)

- 1 - високе положення ока рульового (для рульового при положенні стоячи);
- 2 - лінія горизонту;
- 3 - низьке положення ока рульового (для рульового при положенні сидячи);
- 4 - потрібна площина безперешкодного огляду;
- 5 - найнижча площина безперешкодного огляду;
- 6 - точка перешкоди візуального огляду (конструкція поста керування/пульту або нижня кромка вікна рульової рубки).

Частина VIII Радіо-навігаційне обладнання

3.1.5.5 Щоб уникнути віддзеркалень від скла:

- передні вікна містка повинні мати нахил від вертикалі, виступаючи у своїй верхній частині назовні на кут не менше 10° і не більше 25° ;
- задні та бічні вікна повинні мати нахил від вертикалі, виступаючи назовні на кут $4 \div 5^\circ$.

Допускається не передбачати нахил задніх та бічних вікон, якщо розташування джерел світла задовольняє вимогу **3.1.5.3**.

Скління рульових рубок повинно забезпечувати світлову передачу не менше ніж 70%.

3.1.5.6 Для візуального спостереження за будь-яких погодних умов, усі вікна в межах необхідних зон видимості з поста керування повинні забезпечувати хорошу видимість незалежно від умов експлуатації судна.

Для забезпечення хорошої видимості через вікна містка повинні передбачатися такі засоби:

- сонцезахисні екрани у вигляді штор, що скочуються;
- склоочисники і/або склоомивачі, що використовують прісну воду;
- пристрої, що запобігають обледенінню та відпотіванню.

Використовувані технічні засоби повинні задовольняти вимогам відповідних стандартів*).

*)стандарт ISO 17899:2004 «Суднові та морські технології. Склоочисники суднові електричні».

Для забезпечення технічного обслуговування склоочисників/склоомивачів, а також для ручного промивання передніх вікон містка повинен бути передбачений відповідний доступ до передніх вікон або інші засоби.

Повинні бути передбачені відповідні засоби забезпечення чіткості видимості через вітрове скло за будь-якої погоди.

3.1.5.7 Рульові рубки (закриті) повинні обладнатися системою обігріву та вентиляції/кондиціювання повітря з належною швидкістю повітряного потоку та кратністю обміну повітря.

Потік повітря із системи вентиляції/кондиціювання повітря не повинен бути спрямований на пост керування.

Найкращою швидкістю потоку повітря є 0,3м/с і вона не повинна перевищувати 0,5м/с.

Рекомендована кратність вентиляції для закритих приміщень повинна становити 6 повних повітряобмінів на годину.

3.1.5.8У нормальних експлуатаційних умовах рівень шуму, що виробляється судном, у рульовій рубці на рівні голови рульового не повинен перевищувати 70дБ(А).

Адміністрація може допускати у рульовій рубці на рівні голови кермового рівень шуму 75дБ(А).

3.2 ЗОНИ ВИДИМОСТІ І ОГЛЯД З ПОСТА КЕРУВАННЯ

3.2.1. Загальні вимоги.

3.2.1.1 Положення поста керування повинно забезпечити рульовому/судноводію огляд (див. **3.1.4**), що відповідає застосовним вимогам **3.2.2**, при експлуатації судна в стані повного завантаження, що відповідає водотоннажності у повному вантажі, (m_{LDC}).

3.2.1.2 Для судна, що має більше ніж один пост керування, принаймні один пост керування повинен відповідати вимогам **3.2.2**.

Інші пости керування, які не виконують вимоги **3.2.2**, повинні бути обладнані табличками, що містять чіткі написи такого змісту:

«УВАГА ! Огляд з цього посту керування обмежений. Будьте уважні під час керування!».

Ці вимоги, а також місце розташування головного поста керування (що не має обмежень огляду) повинні бути зазначені в у Керівництві для судновласника.

Написи можуть бути замінені відповідними піктограмами відповідно до стандарту ДСТУ EN ISO 11192:1018 «Судна малі. Графічні умовні позначки».

3.2.1.3 Пости керування, призначені для використання в положенні «стоячи» або в положенні «сидячи» («стоячи»/«сидячи»), повинні виконувати вимоги **3.2.2**, принаймні, для одного з положень.

3.2.1.4 Усі пристрої та органи керування, необхідні для експлуатації судна, повинні розміщуватися в межах 0,7м від позиції «високе положення ока», що дозволить обслуговування рульовим принаймні від позиції «низьке положення ока», як для положення «сидячи».

Для судна, пост керування якого призначено для використання в положенні «стоячи» та в положенні «сидячи» («стоячи»/«сидячи»), пристрої та органи керування, необхідні для експлуатації судна, повинні розміщуватися так, щоб виконати вимоги **3.2.2** принаймні з положення «сидячи».

3.2.1.5 Вимоги для позиції «низьке положення ока», можуть бути виконані облаштуванням місця рульового пристроєм з вертикальним регулюванням висоти.

Повинна бути передбачена можливість регулювання висоти сидіння, щоб воно підходило для користувачів, що мають різний ріст, і при цьому забезпечувався оптимальний огляд та досяжність обладнання.

Висота сидіння крісла повинна регулюватися в межах від 550 до 670мм над поверхнею палуби.

Підлокітники, якщо вони передбачені, повинні бути знімного типу та переважно регульованими по висоті в межах 185 ÷ 295мм над сидінням.

Пости керування (пульти) не повинні бути вищими, ніж потрібно для ефективної роботи рульового/судноводія в положенні «стоячи» і не повинні затінювати огляд над нижньою кромкою вікон перед постом керування при знаходженні рульового/судноводія в положенні «сидячи».

Пульт перед сидячим робочим місцем повинен забезпечити достатній простір для ніг.

3.2.1.6 Ніякі постійні та змінні конструкції і/або інші структурні частини і встановлені прилади не повинні ускладнювати рульовому/судноводію огляд з посту керування, що відповідає застосовним вимогам **3.2.2**, у напрямку носа судна.

3.2.2 Огляд з поста керування у напрямку носа судна.

3.2.2.1 Горизонтальний огляд з поста керування.

1 Горизонтальний діапазон огляду з поста керування повинен бути забезпечений усюди на стороні правого борту горизонтальною дугою 112,5° від ДП до 90° на стороні лівого борту судна, без необхідності рульовому залишати руль або органи керування і контролю, тобто без зміщення вперед більше ніж на 0,5м від позиції ока рульового в місці розташування керма, або нормальним рухом голови рульового.

При розташуванні поста керування по лівому борту або правому борту або ДП, вимога забезпечення горизонтального діапазону огляду з поста керування зберігається (див. рис. **3.2.2.1**).

2 Горизонтальний діапазон огляду на стороні лівого борту повинен бути забезпечений горизонтальною дугою 112,5° від ДП до 90° на боці правого борту судна, без необхідності рульовому залишати кермо або органи керування і контролю, тобто без зміщення вперед більше ніж на 0,5м від позиції ока рульового в місці розташування керма, або нормальним рухом голови рульового (див. рис. **3.2.2.1**).

3 Горизонтальний безперешкодний діапазон огляду з рульового посту в напрямку носа судна повинен бути забезпечений безпосередньо перед положенням ока рульового скрізь по вертикальному діапазону огляду і розширюватися, принаймні, на 15° з обох сторін лінії в напрямку носа судна від положення ока до відстані, як визначено у **3.2.2.1.5**.

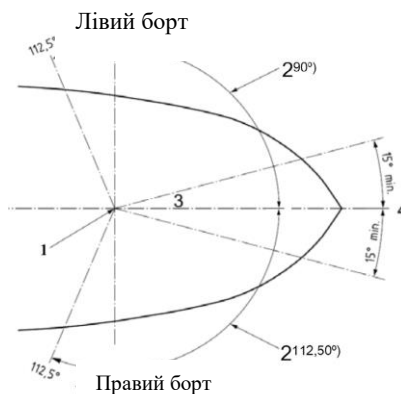
Встановлені перешкоди для огляду в межах цієї області повинні бути такими, щоб огляд був забезпечений рухом голови, що не перевищує 35мм в будь-якому горизонтальному напрямку для глісуючого судна і 70мм для водотоннажного судна.

4 Для секторів поза дугою горизонтального безперешкодного діапазону огляду, згідно з **3.2.2.1.3**, але в межах горизонтального діапазону огляду, згідно з **3.2.2.1.1**, встановлені перешкоди для огляду повинні бути такими, щоб огляд був забезпечений рухом (переміщенням) голови, що не перевищує 100мм у будь-якому горизонтальному напрямку.

Примітка:

Горизонтальний діапазон огляду - діапазон огляду через горизонтальну дугу, сформований з 112,5° від діаметральної площини на стороні правого борту до 90° на стороні лівого борту судна. Аналогічне положення повинно бути забезпечене для лівого борту, див. **3.2.2.1.2** (див. рис. **3.2.2.1**).

5 Огляд водної поверхні з посади керування судном не повинен бути затінений більш ніж на відстань, що перевищує в чотири рази довжину судна, L_H , або 50м, дивлячись по тому, що менше, попереду носового краю або будь-якої візуальної перешкоди щодо конструктивної ватерлінії WL_{ref} (см. **3.2.2.2.1**).



Ріс. 3.2.2.1. Горизонтальний діапазон огляду з посади керування у напрямку носа судна.

- 1 - позиція ока рульового в місці розташування керма (поста керування).
- 2 = $(2^{112,5^\circ} + 2^{90^\circ})$ – горизонтальний діапазон огляду без необхідності рульовому (судноводію) залишати кермо чи органи керування і контролю, тобто без зміщення вперед більше ніж на 0,5м від позиції ока рульового в місці розташування керма, або нормальним рухом голови рульового (від ДП на борт, відповідно: правий або лівий).
- 3 - діаметральна площина (ДП) судна.
- 4 - горизонтальний безперешкодний діапазон огляду з поста керування у напрямку носа судна.
- «а» = $22,5^\circ$ (див. також 3.2.2.2.3).

3.2.2.2 Вертикальний діапазон огляду з поста керування.

.1 Вертикальний діапазон огляду до горизонту в напрямку носа судна з урахуванням конструктивної ватерлінії^{*)} WL_{ref} , з поста керування для рульового/судноводія, якій знаходиться в положенні «стоячи» і/або в положенні «сидячи», згідно 3.2.2.1.5 для горизонтальної дуги огляду, описаної 3.2.2.1, повинен бути забезпечений за таких умов експлуатації:

.1.1 для водотоннажного і/або високошвидкісного судна довжиною $L_H < 12$ м, здатного до руху в глісуючому або перехідному стані зі швидкістю $V > 7L_H^{1/2}$ вузлів або $V = 20$ вузлів, зважаючи на те, що менше, з конструктивною ватерлінією WL_{ref} , визначеної для судна, обладнаного/призначеного для обладнання: підвісим двигуном допустимої максимальної потужності або стаціонарно встановленим двигуном допустимої максимальної потужності (див. рис. 3.2.2.2-1):

.1.1^a) з поверхнею днища, суміжною з кілем, або з поверхнею днища, що примикає до зовнішнього кіля під кутом 4° щодо горизонтального положення поверхні води, в районі від міделю судна в корму (ніс судна піднято); і

.1.1^b) з поверхнею днища, суміжною з кілем, на відстані $1/3 L_H$ від носа (див. рис. 3.2.2.2-2).

.1.2 для суден довжиною $L_H \geq 12$ м, здатних до руху в глісуючому або перехідному стані:

.1.2^a) під певним, розрахунковим або вимірним, кутом глісування корпусу, при швидкості судна вище мінімальної швидкості, що забезпечує глісування, на 5 вузлів або на одну чверть різниці між мінімальною і максимальною швидкістю глісування, дивлячись по тому, що менше; і

.1.2^b) з поверхнею днища, суміжною з кілем, або зовнішнім кілем, яка перетинає горизонтальну водну поверхневу на відстані від носа, розрахованому або визначеному та перевіреному експлуатаційними режимами згідно .1.2^a).

.1.3 для суден, здатних до руху лише у водотоннажному стані, конструктивна ватерлінія WL_{ref} визначається для судна без руху або для максимальної швидкості судна у водотоннажному стані, яка може створювати найбільше ускладнення для виконання вимог 3.2.2.1.5.

^{*)}Конструктивна ватерлінія WL_{ref} - ватерлінія готового до експлуатації судна в стані повного завантаження, що відповідає водотоннажності у повному вантажі (m_{LDC}), визначена або призначена для експлуатаційних режимів.

.2 Мінімальний вертикальний діапазон огляду повинен простягатися від горизонтальної площини огляду при високому положенні ока до найнижчої площини огляду при низькому положенні ока рульового/судноводія (див. рис. 3.1.5.4, 3 рис.2.2.2.1), при виконанні вимог 3.2.2.1 .5 для горизонтальної дуги огляду, описаної в 3.2.2.1.

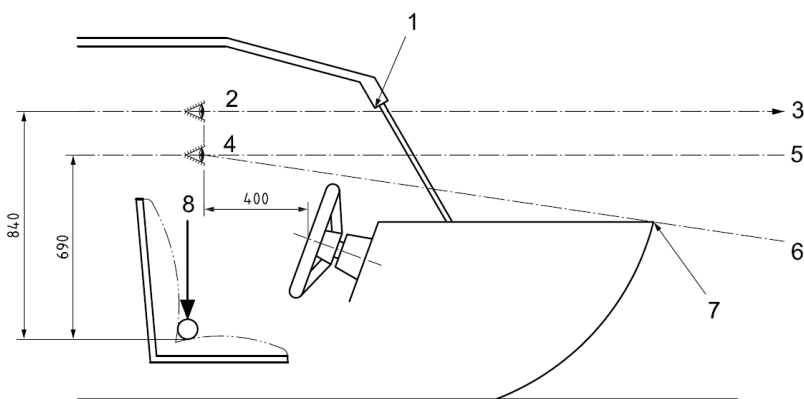


Рис. 3.2.2.2-1. Залежність вертикального діапазону огляду від положення ока рульового та обмежувачих конструкцій для рульового при положенні «сидячи» (розміри дані в мм)

- 1 - точка перешкоди візуального огляду
- 2 - високе положення ока рульового
- 3 - лінія горизонту
- 4 - низьке положення ока рульового
- 5 - потрібна площа безперешкодного огляду
- 6 - найнижча площа безперешкодного огляду
- 7 - точка перешкоди візуального огляду (конструкція носового краю)
- 8 - стиск місця для сидіння рульового*).

*). Центр поверхні сидіння рульового у перетині задньої частини та поверхні, стиснутої сферичним об'єктом діаметром 25мм вертикальним навантаженням 100N

.3 Для сторони розташування поста керування: лівого борту або правого борту, для мінімального вертикального діапазону огляду потрібні ті ж самі кути огляду по лівому борту і правому борту (див. рис. 3.2.2.1).

Примітка:

Вертикальний діапазон огляду – діапазон між найнижчою площиною огляду при низькому положенні ока рульового та найбільш високою площиною огляду при високому положенні ока рульового (див. рис. 3.1.5.4, рис. 3.2.2.2-1).

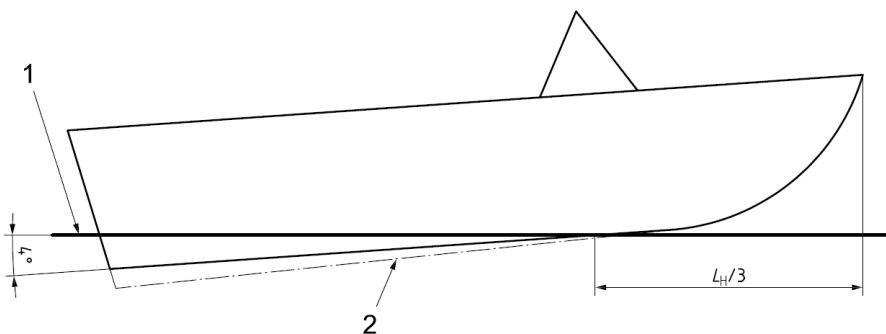


Рис. 3.2.2.2-2. Положення судна в режимі глісування

- 1 – поверхня води
- 2 – зовнішній кіль (за наявності)

3.2.2.3 Моторне судно може використовуватися при деяких швидкостях, а так само при переході від водотоннажного до глісуючого способу, що викликають такі кути диференту, що огляд з поста керування вперед тимчасово затінений.

Ці режими та кути диференту повинні бути зазначені в Керівництві для судновласника.

3.2.3 Горизонтальний огляд з поста керування у напрямку корми.

3.2.3.1 Судно без надбудови або іншої постійної конструкції корпусу в кормовій частині, що ускладнює огляд у напрямку корми з поста керування.

.1 Горизонтальний діапазон огляду в напрямку корми повинен бути забезпечений всюди горизонтальною дугою 135°, однаково розділеною на бік правого борту і лівого борту щодо поздовжньої осі, що проходить через пост керування (кермо) в напрямку корми судна.

.2 Горизонтальний діапазон огляду в напрямку корми повинен бути забезпечений таким чином, щоб вимогу **3.2.3.1.1** можна було виконати без необхідності залишати кермо або орган керування /контролю, тобто зміщенням рульового/судноводія не більше ніж на 0,5м у будь-якій бік від позиції ока рульового в місці розташування керма при положенні «сидячи», або на 1м у будь-який бік від позиція ока рульового в місці розташування керма при положенні «стоячи» на судні, де пост керування призначений для використання в положенні «стоячи».

3.2.3.2 Судно з надбудовою або іншими постійними конструкціями корпусу в кормовій частині, що ускладнюють огляд у напрямку корми з поста керування.

Для виконання вимог **3.2.3.1** судно повинно бути забезпечене дзеркалами, допоміжними оптичними пристроями або електронними камерами спостереження у напрямку корми.

На судні з встановленим авторульовим, рульовий може залишити пост керування/кермо на короткий час для виконання вимоги з огляду, зазначеного в **3.2.3.1**.

Примітка:

Перешкоди, що легко зміщуються для огляду в кормовій частині, типу тентів або накритій, що складаються, і фіранок, не вважаються постійними конструкціями, так як передбачається, що протягом непогоди, коли ці вироби знаходяться в місці їх встановлення, рульовий/судноводій здійснюватиме керування судном із забезпеченням відповідних заходів безпеки.

3.3 КОНСТРУКЦІЯ РУЛЬОВОЇ РУБКИ, ПРИЗНАЧЕНОЇ ДЛЯ ОПЕРАТИВНОГО КЕРУВАННЯ СУДНОМ ОДНИМ СУДНОВОДІЄМ З ВИКОРИСТАННЯМ РЛС

3.3.1 Загальні вимоги.

3.3.1.1 Рульова рубка прогулянкових суден довжиною 20м і більше повинна задовольняти вимоги до прогулянкових суден у частині конструкції рульової рубки, призначеної для оперативного керування судном однією особою і використанням РЛС.

3.3.1.2 У тому випадку, якщо судно відповідає вимогам цього підрозділу щодо рульових рубок, призначених для керування судном однією людиною з використанням РЛС, до «Свідоцтва про придатність малого судна до плавання» вноситься наступний запис:

«Рульова рубка судна оснащена спеціальним обладнанням для керування судном однією людиною з використанням РЛС».

3.3.1.3 У тому випадку, якщо судно відповідає вимогам цього підрозділу щодо рульових рубок, які призначені для керування судном однією людиною з використанням РЛС, до основного символу класу додається знак **NAV-1***).

3.3.1.4 Вимоги цього підрозділу можуть бути застосовані до будь-яких суден, які передбачають керування судном однією людиною з використанням РЛС**).

*) Див. **2.2.7** частини I "Класифікація" Правил.

**) Вимога щодо конструкції рульової рубки/ходового містка, яка повинна забезпечувати можливість оперативного керування судном однією особою з використанням РЛС, відображається у специфікації.

3.3.2 Конструкція рульової рубки, призначеної для оперативного керування судном однією особою і використанням РЛС.

3.3.2.1 Рульова рубка повинна бути сконструйована таким чином, щоб рульовий був здатний управляти судном при положенні «сидячи».

3.3.2.2 Повинне бути забезпечене виконання застосовних вимог **3.1.5 ÷ 3.2.3**.

3.3.3 Розміщення обладнання у рульовій рубці.

3.3.3.1 Повинно бути забезпечене виконання застосовних вимог розд.4 частини VI "Автоматизація" цих Правил.

3.3.3.2 Всі пристрої, прилади та органи керування повинні бути встановлені таким чином, щоб рульовий міг зручно ними користуватися в плаванні, не залишаючи свого сидіння і не втрачаючи з поля зору радіолокаційне зображення.

3.3.3.3 Екран радіолокатора повинен бути розташований у рульовій рубці перед місцем для рульового таким чином, щоб рульовий міг стежити за зображенням на екрані без значної зміни осі спостереження.

Радіолокаційне зображення повинне залишатися чітко видимим без тубуса або світлозахисного екрана незалежно від умов освітлення за межами рульової рубки.

Показчик швидкості повороту встановлюється безпосередньо над або під екраном радара або повинен бути вбудований у нього.

3.3.3.4 Всі пристрої, прилади контролю і спостереження і всі органи керування, необхідні для експлуатації судна, повинні легко переводитися в робоче положення, яке повинно бути абсолютно очевидним, і повинні бути розташовані таким чином, щоб рульовий міг зручно ними користуватися без залишення свого місця при русі судна.

3.3.3.5 Показання приладів контролю та спостереження повинні легко зчитуватися незалежно від умов освітленості всередині рульової рубки.

Повинна бути можливість плавного регулювання їх освітлення. Джерела світла не повинні бути засліплюючими та погіршуючими розбірливість показань приладів.

3.3.4 Пристрої для маневрування судна та керування двигунами.

3.3.4.1 Рульовий пристрій судна повинен управлятися за допомогою легко рухливого органу керування у рульовій рубці.

Будь-яке переміщення рукоятки щодо осі судна повинно точно відповідати переміщенню пера стерна і супроводжуватися точною вказівкою положення стерна.

При незмінному положенні органу керування рульовим пристроєм стерна не повинні змінювати своє положення.

Повинна бути передбачена можливість залишення органу керування рульовим пристроєм в якомусь положенні, без зміни положення пера стерна.

Якщо судно оснащено також стернами заднього ходу, ЗАКС або підрулюючим пристроєм, то вони повинні керуватися окремими пристроями, що відповідають вищезазначеним вимогам.

Ясно чутне клацання повинно визначати нейтральне положення.

3.3.4.2 Повинна бути передбачена можливість керування головними двигунами і рульовими пристроями та контролю за ними з рульового посту.

Пуск і зупинка головних двигунів, які оснащені роз'єднувальною муфтою, керованої з рульового посту, можуть здійснюватися лише з машинного відділення (за його наявності).

3.3.4.3 Несправність у роботі рульового пристрою повинна сигналізуватися подачею звукового та візуального сигналу на посту керування.

3.3.4.4 Керування головним (і) двигуном (ами) повинно здійснюватися одним органом керування (рукояткою), що переміщається дугою кола у вертикальній площині, паралельної поздовжньої осі судна, для кожного рушія з автоматичним виконанням всіх режимів, включаючи, якщо необхідно, засоби запобігання перевантаженню та тривалої роботи у заборонених зонах частот обертання головних двигунів

Переміщення цієї рукоятки у напрямку носа судна повинно викликати передній хід, а переміщення цієї рукоятки у напрямку корми – задній хід.

Режими роботи роз'єднувальної муфти і реверсу повинні визначитися розташуванням рукоятки щодо нейтрального положення. Ясно чутне клацання повинно визначати нейтральне положення.

Кут переміщення рукоятки між положеннями: "нейтральне" - "повний вперед" і "нейтральне" - "повний назад" не повинен перевищувати 90°.

Повинні бути виконані вимоги **2.4.9, 2.4.11, 2.4.15**, частини V «Механічні установки. Механізми. Системи та трубопроводи» цих Правил.

3.3.4.5 Пристрої для керування якорями.

Рульовий повинен мати можливість, не залишаючи свого сидіння, віддати якорі, необхідні для екстреної зупинки судна.

3.3.5 Пристрої зв'язку.

3.3.5.1 Електрична система загальної тривоги (авральної сигналізації) повинна приводитися в дію судноводієм при виконанні дій з керування судном (див. **7.4** частини VII «Електричне обладнання» цих Правил).

3.3.5.2 Керування сигнально-розпізнавальними ліхтарями повинно здійснюватися з пульта керування сигнально-розпізнавальними ліхтарями, розташування світлових індикаторів на якому повинно відповідати дійсному положенню сигнально-розпізнавальних ліхтарів.

Повинне бути забезпечене виконання вимог **6.7.1, 6.7.4, 6.7.5, 6.7.6, 6.7.7** частини VII "Електричне обладнання" цих Правил.

3.3.5.3 Повинне бути забезпечене керування звуковими сигнальними засобами та сигнально-розпізнавальними ліхтарями (див. **10.3** частини III «Пристрої, обладнання та забезпечення» цих Правил) одночасно з діями з керування судном.

Частина VIII Радіо-навігаційне обладнання

3.3.5.3 Якщо судно оснащено радіотелефонною установкою, що забезпечує двосторонній зв'язок «місток – місток», повинна бути забезпечена можливість для рульового користуватися нею одночасно з діями з керування судном.

3.3.5.4 Судна, обладнані закритою рульовою рубкою, повинні бути обладнані системою прийому зовнішніх звукових сигналів (СПЗЗС), повинна бути забезпечена можливість для рульового користуватися нею одночасно з діями з керування судном.

3.3.5.5 Судно повинне бути обладнане тритональним звуковим сигналом, який відповідає вимогам розділу 10 частини III «Пристрої, обладнання та забезпечення» Правил.

4 ЗАПАСНІ ЧАСТИНИ І ЗАБЕЗПЕЧЕННЯ

4.1 На будь-якому судні повинен бути передбачений необхідний комплект запасних частин, інструментів, матеріалів та вимірювальних приладів, у тому числі, що постачаються з радіо- і навігаційним обладнанням, встановленим на судні.

4.2 Комплект запасних частин, інструментів, матеріалів і вимірювальних приладів визначається проектантом/судновласником відповідно до комплектації судна радіо- і навігаційним обладнанням відповідно до району плавання судна та положень 2.5.

5 КЕРІВНИЦТВО ДЛЯ ВЛАСНИКА СУДНА

5.1 У Керівництві для власника судна повинна бути (при необхідності, що застосовується) інформація.

5.1.1 Межі (сектора) затінення діапазону огляду з поста керування до горизонту у напрямі, як носа, так і корми судна, викликаного такими факторами:

- кутами диференту при деяких швидкостях, а так само при переході від водотоннажного до глісуєчого способу руху.

При встановленні на судні спеціальних систем (пропульсивних або транцевих), що забезпечують необхідні кути диференту високошвидкісних суден, повинні бути наведені їх експлуатаційні параметри стосовно судна;

- розміщення вантажу, у тому числі на палубі;
- розміщення і положенням тентів або накритий, що складаються;
- умовами навколишнього середовища (згідно з проектним районом експлуатації), внутрішнім освітленням;
- наявністю людей або механізмів, що переміщуються в межах діапазону огляду.

5.1.2 Для судна, що має більше ніж один пост керування, якщо якийсь із постів не задовольняє застосовним вимоги щодо огляду, такий пост(и) повинен (ні)бути позначений, і містити чіткі написи наступного змісту:

"УВАГА ! Огляд з цього посту керування обмежений. Будьте пильні при управлінні!».

«WARNING — Vision from this helmstation is limited. Maintain a look out as required».

Повинно бути точно вказано місце розташування головного поста керування (що не має обмежень огляду).

Написи можуть бути замінені відповідними піктограмами відповідно до ДСТУ EN ISO 11192:2018.

5.2 У Керівництві для власника судна повинна міститися (при необхідності, що застосовується) інформація про технічну документацію, зазначену в 1.4.1.3.

