



ДЕРЖАВНА СЛУЖБА МОРСЬКОГО І ВНУТРІШНЬОГО ВОДНОГО ТРАНСПОРТУ
ТА СУДНОПЛАВСТВА УКРАЇНИ
ДЕРЖАВНЕ ПІДПРИЄМСТВО
«КЛАСИФІКАЦІЙНЕ ТОВАРИСТВО РЕГІСТР СУДНОПЛАВСТВА УКРАЇНИ»
вул. Петра Сагайдачного, 10, м. Київ, 04070
тел (067) 236-33-39, Код ЄДРПОУ 30058275
E-mail: info@shipregister.ua <http://www.shipregister.ua>

« 06 » 03 2024 №28.8- 334 На № _____ від « _____ » _____ 20

Заступникам генерального директора
Начальникам підрозділів Регістру
27, 31, 33, 34
Начальникам управлінь Регістру
110, 120, 130, 140, 150
Судновласникам
Користувачам Правил Регістру
судноплавства України

Про впровадження нової торговельної
марки Регістру судноплавства України

Циркулярний лист

Враховуючи введення у дію нової торговельної марки Регістру судноплавства України» з 02.02.2024 року, відповідно до наказу від 02.02.2024р., №13 «Про впровадження нової торговельної марки Регістру судноплавства України», цим листом вводяться наступні зміни та доповнення до вимог нижче наведених Правил Регістру судноплавства України, а саме:

1. Правила про вантажну марку морських суден, вид. 2020р.

2.3.2 Текст пункту замінюється текстом наступного змісту:

« 2.3.2 Знак організації, яка призначила вантажну марку.

Позначення організації, яка призначила вантажну марку, наноситься над горизонтальною лінією, що проходить через центр кільця знаку вантажної марки.

Для суден, яким вантажна марка була призначена до 2 лютого 2024 року, позначення Регістру складається з літер Р і У висотою 115мм і шириною 75мм та шириною ліній літер 15мм, які розміщуються з боків кільця вище верхньої кромки горизонтальної лінії на 25мм.

Для суден, яким вантажна марка була призначена, або на яких проводиться перепризначення надводного борту чи ремонт, переобладнання та/або модернізація істотного характеру 2 лютого 2024 року або після цієї дати, позначення Регістру складається з літер латинського алфавіту U і R висотою 115мм і шириною 75мм та шириною ліній літер 20мм, які розміщуються з боків кільця (рис. 2.3.2).

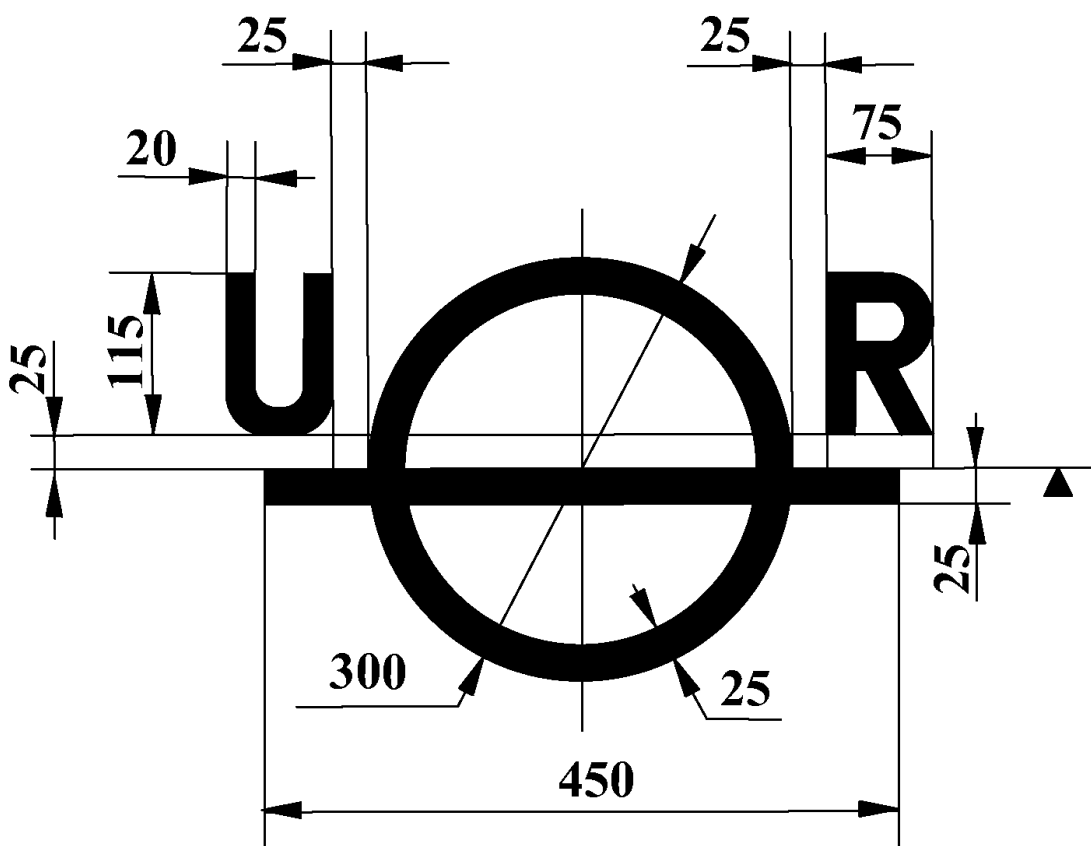


Рис. 2.3.2

Примітка до рис. 2.3.2. Розміри дані в мм.».

8.2.2 Текст першого абзацу доповнюється новим текстом:

«На судах, яким вантажна марка була призначена, або на яких проводиться перепризначення надводного борту чи ремонт, переобладнання та/або модернізація істотного характеру 2 лютого 2024 року або після цієї дати.».

8.2.4 Текст пункту замінюється текстом наступного змісту:

«8.2.4 Позначення та нанесення марок.

Позначення та нанесення вантажних марок повинне проводитися відповідно до **2.3** з урахуванням наступного:

- для суден, яким вантажна марка була призначена до 2 лютого 2024 року, позначення Регістру складається з літер Р і У висотою 75мм і шириною 45мм та шириною ліній літер 10мм, які розміщуються з боків кільця вище верхньої кромки горизонтальної лінії на 15мм;

- для суден, яким вантажна марка була призначена, або на яких проводиться перепризначення надводного борту чи ремонт, переобладнання та/або модернізація істотного характеру 2 лютого 2024 року або після цієї дати, позначення Регістру складається з літер латинського алфавіту U і R висотою 75мм і шириною 50мм та шириною ліній літер 13мм, які розміщуються з боків кільця (рис. 8.2.4).

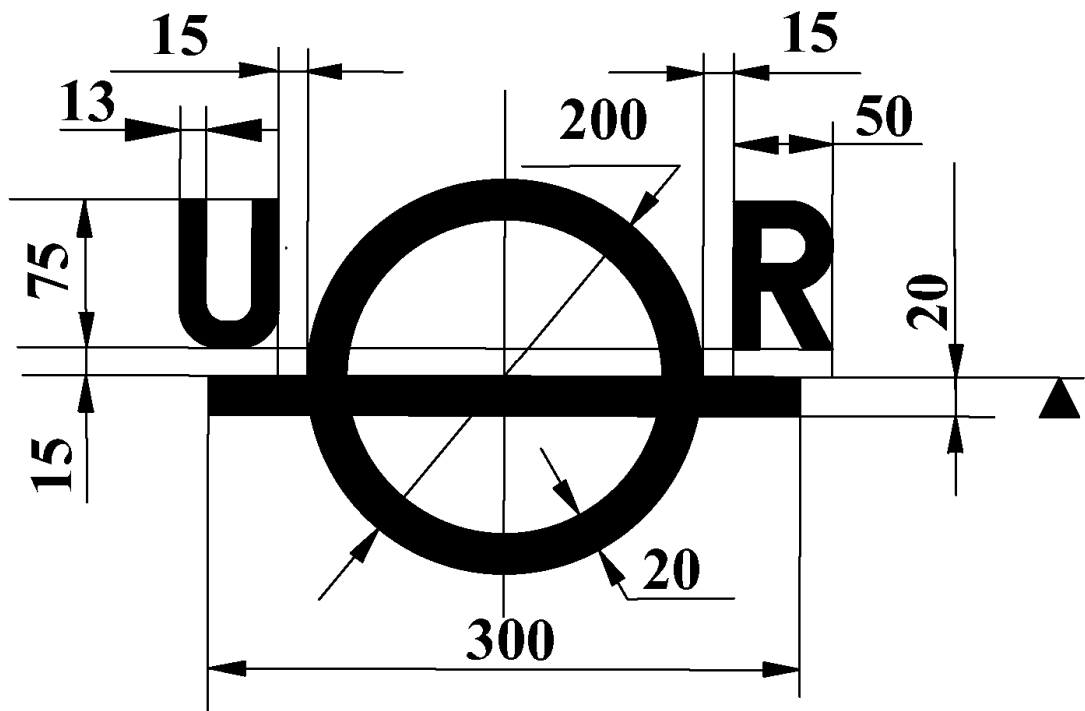


Рис. 8.2.4

Примітка до рис. 8.2.4. Розміри дані в мм.».

2. Правила класифікації та побудови суден внутрішнього плавання. Частина IV «Остійність, поділ на відсіки і надводний борт», вид. 2022р.

5.2.2 Текст пункту замінюється текстом наступного змісту:

«5.2.2 Вантажна марка для зон судноплавства 1 і 2 складається з кільця, що перетинається горизонтальною смугою так, щоб нижня кромка горизонтальної смуги проходила через центр кільця. Центр кільця і середина смуги повинні розташовуватися в площині міделя судна. Горизонтальна лінія, що проходить по нижній кромці горизонтальної смуги, є лінією надводного борту і граничної осадки.

Розміри вантажної марки: зовнішній діаметр кільця - 200мм; довжина горизонтальної смуги - 300мм; ширина кільця і горизонтальної смуги вантажної марки - 30мм (див. рис. 5.2.2-1 і рис. 5.2.2.1-2).

Вантажна марка наноситься на однаковому рівні центра кільця та лінії граничної осадки для зони судноплавства 3 і доповнюється, в разі встановлення надводного борту для двох чи більше зон судноплавства, додатковими марками граничних осадок згідно з 5.2.3.

Для суден з надлишковим надводним бортом та пасажирських з однаковим надводним бортом для всіх дозволених зон плавання вантажна марка не доповнюється додатковими марками граничних осадок.

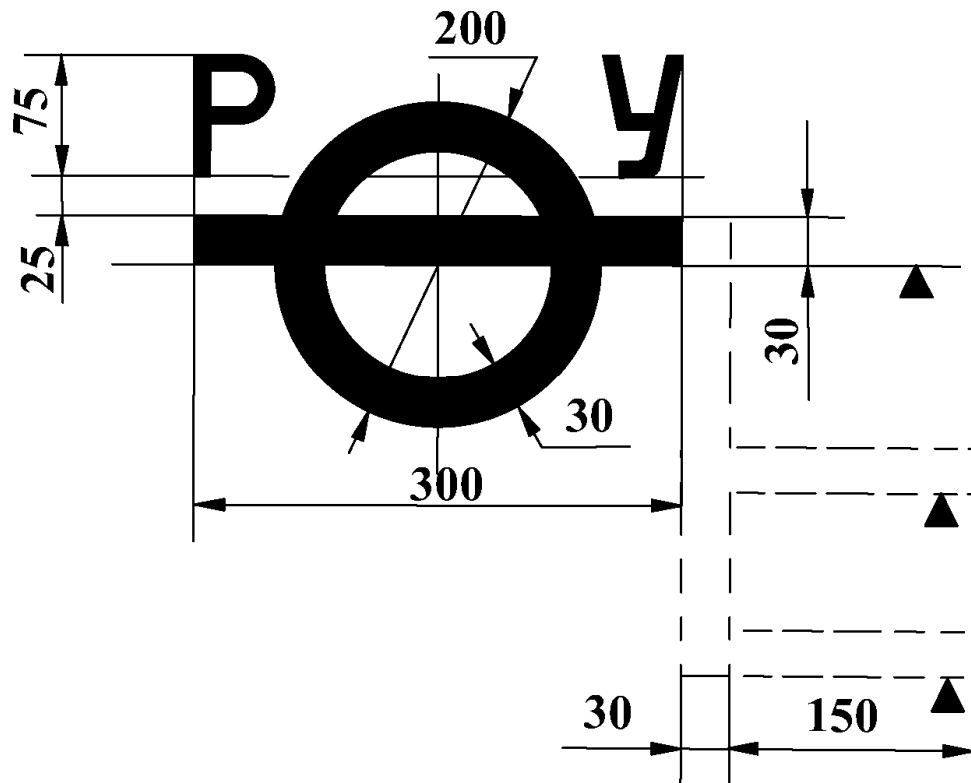


Рис. 5.2.2-1. Вантажна марка суден, яким вантажна марка була призначена до 2 лютого 2024 року

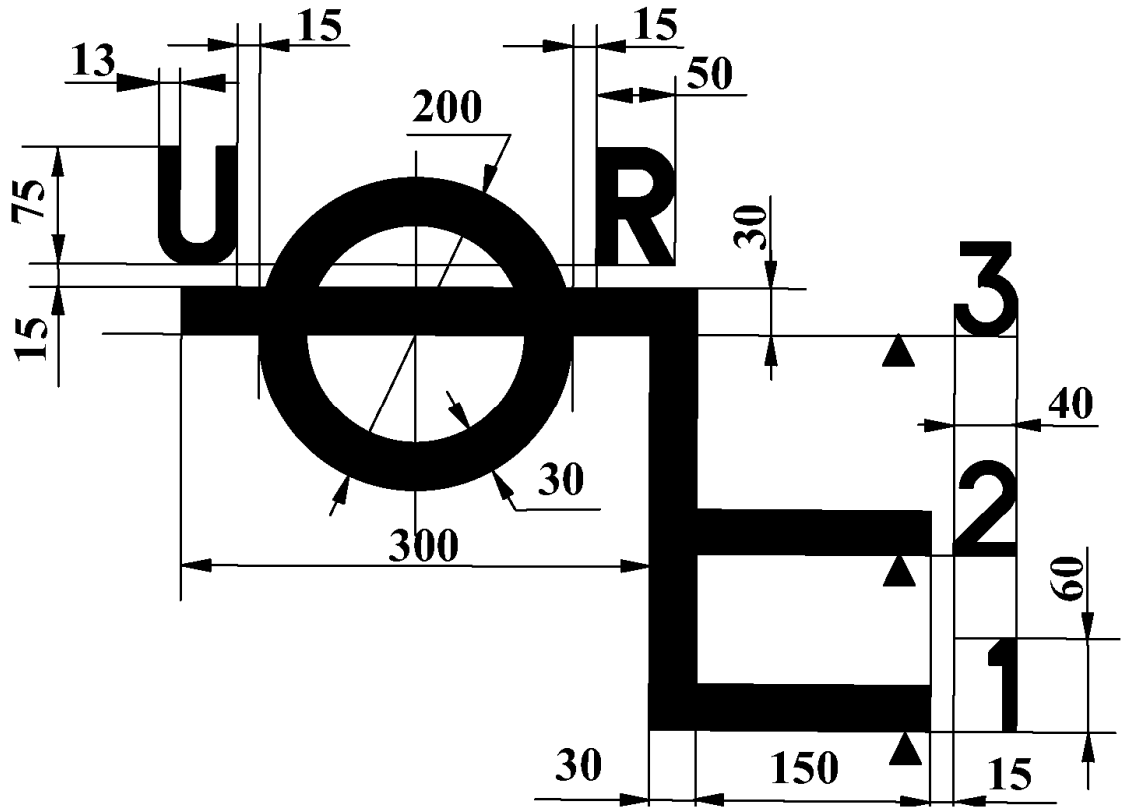


Рис. 5.2.2-2. Вантажна марка суден, яким вантажна марка була призначена, або на яких проводиться перепризначення надводного борту чи ремонт, переобладнання та/або модернізація істотного характеру 2 лютого 2024 року або після цієї дати.

Примітка до рис. 5.2.2-1 і рис. 5.2.2-2. Розміри дані в мм.».

5.2.3 Текст пункту замінюється текстом наступного змісту:

«5.2.3 Якщо судно призначене для судноплавства в різних зонах, в напрямку до носа від центру кільця наноситься вертикальна смуга і додаткові горизонтальні смуги-марки граничних осадок для відповідних ліній надводного борту довжиною 150мм і шириною 30мм. Нижня кромка кожної марки граничної осадки повинна відповідати надводному борту, що встановлений для відповідної зони судноплавства. Зони судноплавства позначаються відповідними цифрами з розмірами 60мм висотою та 40мм шириною з шириною ліній цифр – 8мм.

Для суден, яким вантажна марка була призначена до 2 лютого 2024 року згідно з рис. 5.2.2-1 і рис. 5.2.9.3.

Для суден, яким вантажна марка була призначена, або на яких проводиться перепризначення надводного борту чи ремонт, переобладнання та/або модернізація істотного характеру 2 лютого 2024 року або після цієї дати, згідно з рис. 5.2.2-2 і рис. 5.2.3.

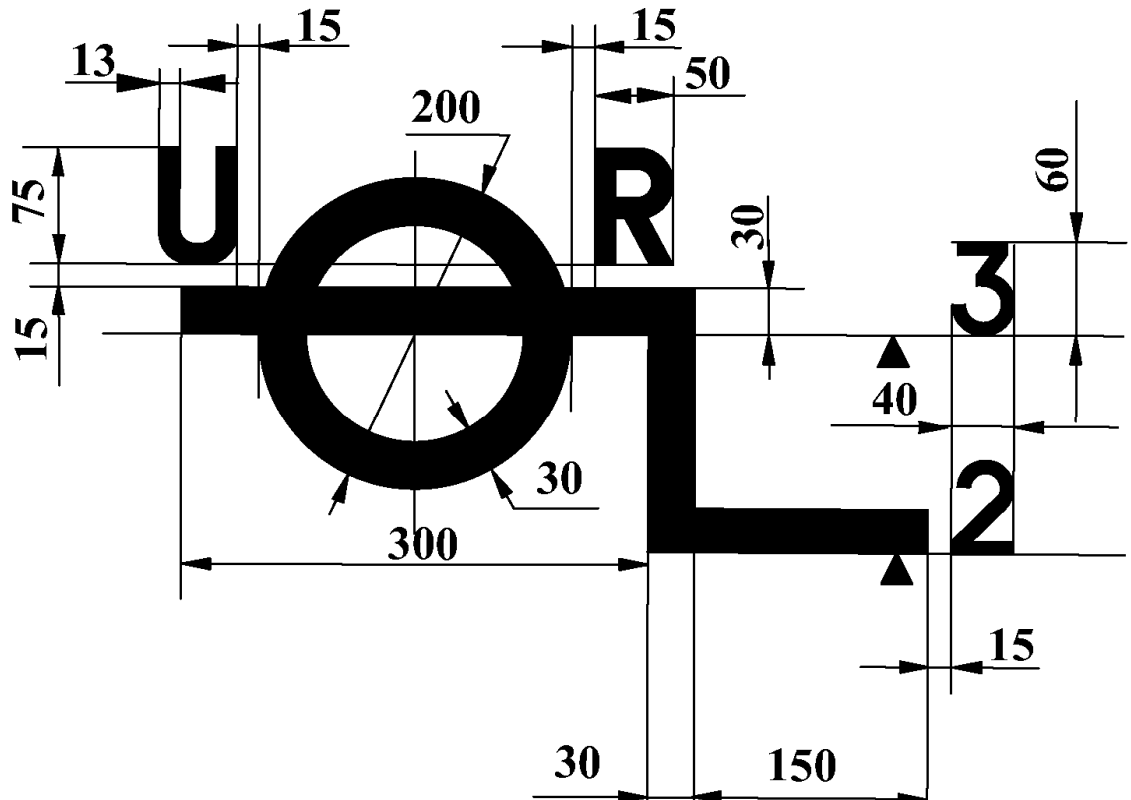


Рис. 5.2.3

Примітка до рис. 5.2.3. Розміри дані в мм.».

5.2.4 Текст пункту замінюється текстом наступного змісту:

«**5.2.4** З двох сторін вантажної марки наноситься позначення Регістру, як класифікаційного товариства, яке призначило вантажну марку, що складається:

для суден, яким вантажна марка була призначена до 2 лютого 2024 року, згідно з рис. 5.2.2-1 та згідно з **5.2.5**, позначення Регістру складається з літер «Р» і «У» висотою 75мм і шириною 45мм та шириною ліній літер 10мм, які розміщуються з боків кільця;

для суден, яким вантажна марка була призначена, або на яких проводиться перепризначення надводного борту чи ремонт, переобладнання та/або модернізація істотного характеру 2 лютого 2024 року або після цієї дати, згідно з рис. 5.2.2-2, рис. 5.2.3, рис. 5.2.5.2-1 та рис. 5.2.5.2-2, позначення Регістру складається з літер латинського алфавіту U і R висотою 75мм і шириною 50мм та шириною ліній літер 13мм, які розміщуються з боків кільця.».

5.2.5 Текст пункту замінюється текстом наступного змісту:

«**5.2.5** Вантажні марки для зон судноплавства **3** і **4**.

5.2.5.1 Для суден, яким вантажна марка була призначена до 2 лютого 2024 року.

Вантажною маркою для зони судноплавства **3** є розташована на міделі судна відповідна марка осадки згідно з **5.2.9.2**, яка доповнюється, при призначенні надводного борта для зони судноплавства **4**, відповідною цій зоні маркою осадки згідно з **5.2.9.3**.

Для суден, призначених для плавання тільки в зоні судноплавства **4**, вантажною маркою для зони **4** є розташована на міделі судна відповідна марка осадки згідно з **5.2.9.2** (як для зони **3**). При значеннях надводного борту 65мм і менше (з можливим теоретичним суміщенням (накладанням) вантажної марки і палубної лінії) палубна лінія наноситься згідно з **5.2.1** як для випадку перетинання палубною лінією кільця знаку вантажної марки.

5.2.5.2 Для суден, яким вантажна марка була призначена, або на яких проводиться перепризначення надводного борту чи ремонт, переобладнання та/або модернізація істотного характеру 2 лютого 2024 року або після цієї дати згідно з рис. 5.2.5.2-1 та рис. 5.2.5.2-2.

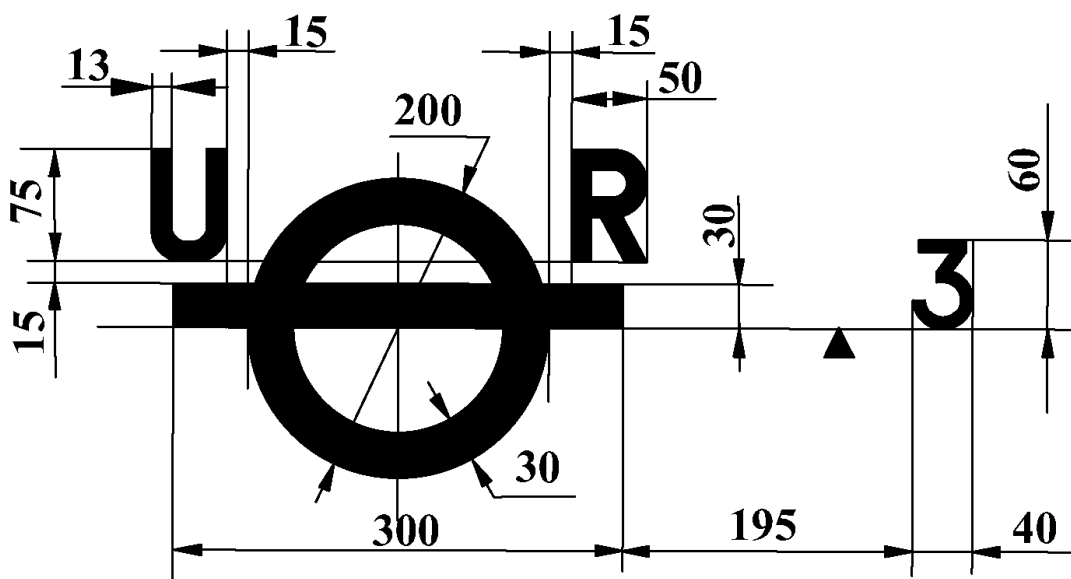


Рис. 5.2.5.2-1 Вантажна марка для зони судноплавства 3.

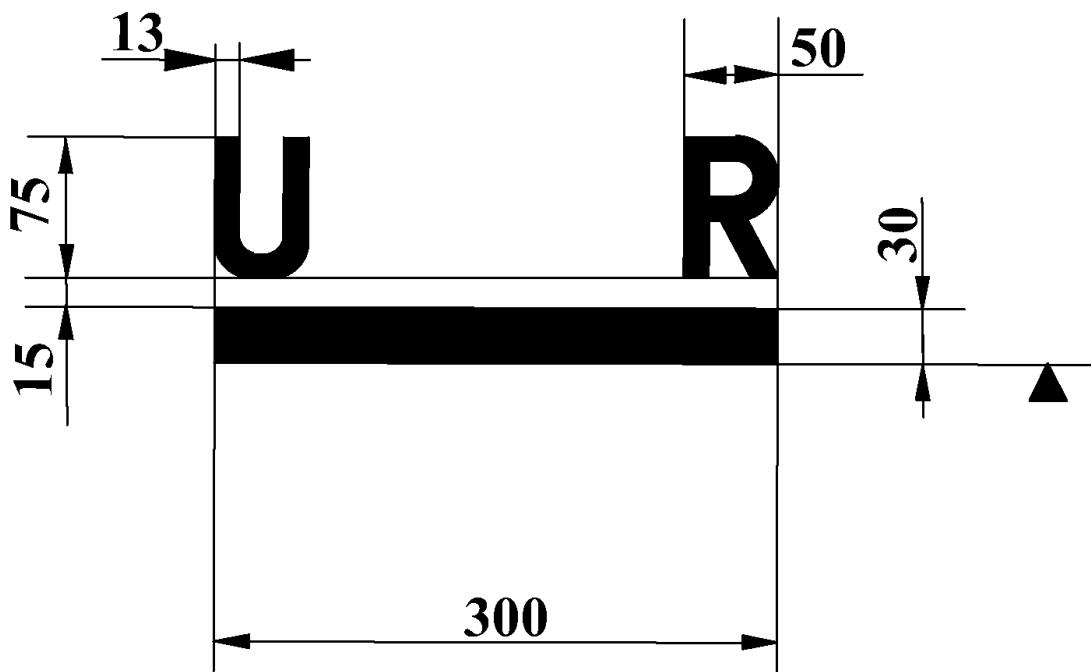


Рис. 5.2.5.2-2 Вантажна марка для зони судноплавства 4.

Примітка до рис. 5.2.5.2-1 і рис. 5.2.5.2-2. Розміри дані в мм.

При значеннях надводного борту 65 мм і менше (з можливим теоретичним суміщенням (накладанням) вантажної марки і палубної лінії) палубна лінія наноситься згідно з 5.2.1 як для випадку перетинання палубною лінією кільця знаку вантажної марки.»

3. Правила класифікації та побудови малих суден. Частина IV «Остійність, непотоплюваність і надводний борт», вид. 2015р.

4.2.2.1 Текст першого абзацу доповнюється наступним:

«На суднах, кілі яких закладені, або які перебували в подібній стадії побудови 2 лютого 2024 року або після цієї дати, вказана вище вертикальна лінія не наноситься.»

4.2.3.1 Текст пункту замінюється текстом наступного змісту:

«4.2.3.1 З двох сторін вантажної марки наноситься позначення Регістру, як класифікаційного товариства, яке призначило вантажну марку, що складається:

для суден, яким вантажна марка була призначена до 2 лютого 2024 року, згідно з рис. 4.2.2.1 та рис. 4.2.2.2, позначення Регістру складається з літер «Р» і «У» висотою 75мм і шириною 45мм та шириною ліній літер 10мм, які розміщуються з боків кільця. Вертикальна відстань між низом літер і верхньою кромкою горизонтальної лінії повинна становити 15мм;

для суден, яким вантажна марка була призначена, або на яких проводиться перепризначення надводного борту чи ремонт, переобладнання та/або модернізація істотного характеру 2 лютого 2024 року або після цієї дати, згідно з рис. 4.2.3.1-1 та рис. 4.2.3.1-2, позначення Регістру складається з літер латинського алфавіту U і R висотою 75мм і шириною 50мм та шириною ліній літер 13мм, які розміщуються з боків кільця.

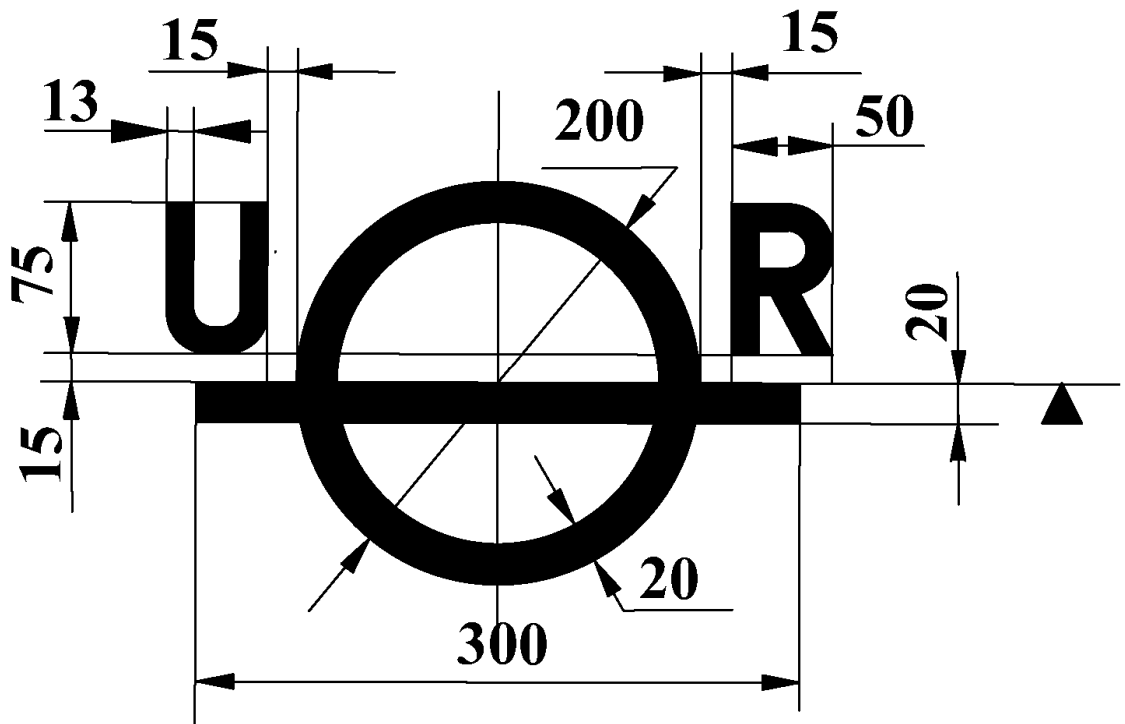


Рис. 4.2.3.1-1 Для суден необмеженого, морських обмежених і прибережних морських районів плавання

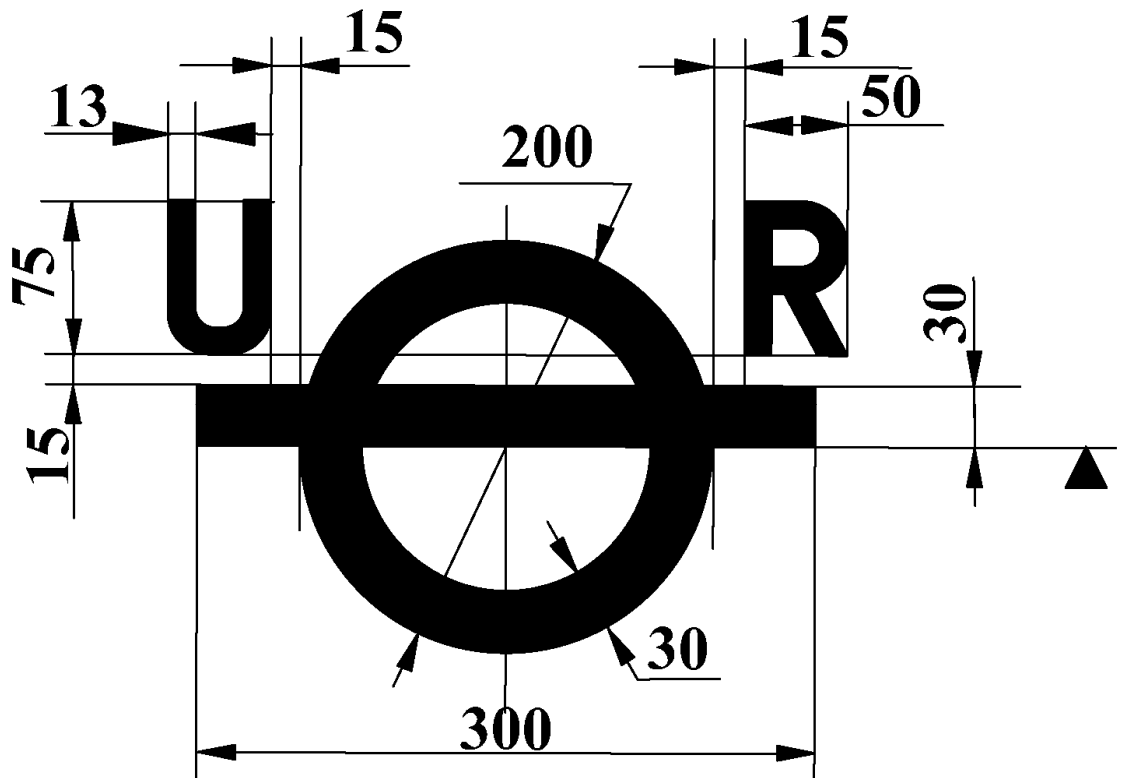


Рис. 4.2.3.1-2 Для суден змішаного і прибережних річкових районів плавання.»
Примітка до рис. 4.2.3.1-1 і рис. 4.2.3.1-2. Розміри дані в мм.»

4. Правила класифікації та побудови суден змішаного плавання. Частина IV «Остійність, поділ на відсіки і надводний борт», вид. 2017р.

3.6.2.5 Текст першого абзацу замінюється наступним текстом:

«Позначення і нанесення марок для каботажного плавання на суднах повинне виконуватися відповідно до 2.3 і 8.2 «Правил про вантажну марку морських суден».».

3.6 Підрозділ доповнюється пунктом 3.6.2.6 з текстом наступного змісту:

3.6.2.6 Знак організації, яка призначила вантажну марку.

Позначення організації, яка призначила вантажну марку повинне виконуватися відповідно до 2.3.2 і 8.2.4 Правил про вантажну марку морських суден.».

5. Правила класифікації та побудови високошвидкісних суден. Частина V «Запас плавучості і поділ на відсіки», вид. 2018р.

3.2.3.1 Текст пункту замінюється текстом наступного змісту:

3.2.3.1 Знак організації, яка призначила вантажну марку.

Позначення організації, яка призначила вантажну марку, наноситься над горизонтальною лінією, що проходить через центр кільця знаку вантажної марки.

Для суден, яким вантажна марка була призначена до 2 лютого 2024 року, позначення Регістру складається з літер Р і У висотою 115мм і шириною 75мм та шириною ліній літер 15мм, які розміщуються з боків кільця.

РЕГІСТР СУДНОПЛАВСТВА УКРАЇНИ

Для суден, яким вантажна марка була призначена, або на яких проводиться перепризначення надводного борту чи ремонт, переобладнання та/або модернізація істотного характеру 2 лютого 2024 року або після цієї дати, позначення Регістру складається з літер латинського алфавіту U і R висотою 115мм і шириною 75мм та шириною ліній 20мм, які розміщуються з боків кільця (рис. 3.2.3.1).

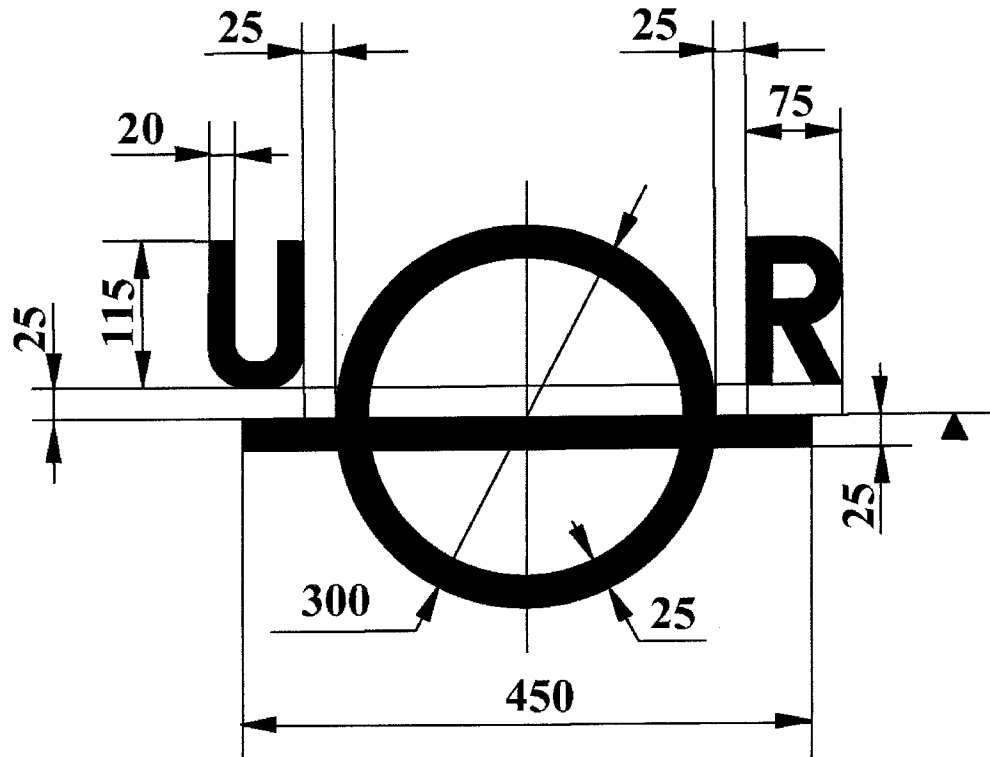


Рис. 3.2.3.1

Примітка до рис. 3.2.3.1. Розміри дані в мм.».

Генеральний директор

Сергій ГУРСЬКИЙ